

Michel

TAVOLINI

2012

Antonio Citterio



Descrizione

I tavolini Michel, rettangolari o quadrati in più dimensioni, nascono come complemento della serie di divani omonima, ma si adattano con facilità anche ad altre tipologie di imbottiti. Dalle linee essenziali ed eleganti, hanno piani in vetro. La struttura è in alluminio in varie finiture.

Informazioni tecniche

Piano

vetro su pannello in fibra di legno MDF

Struttura di sostegno

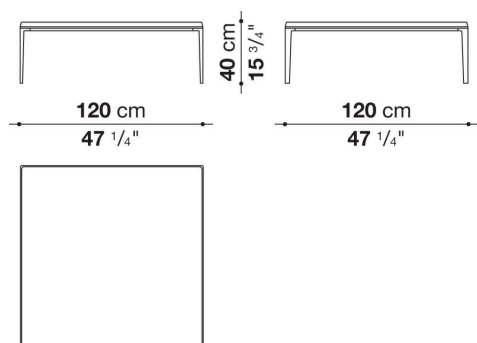
fusione ed estrusi d'alluminio

Puntali

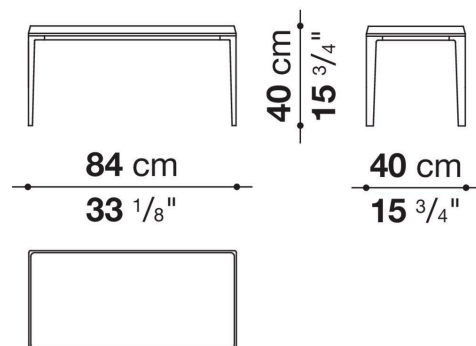
materiale plastico

Disegni tecnici

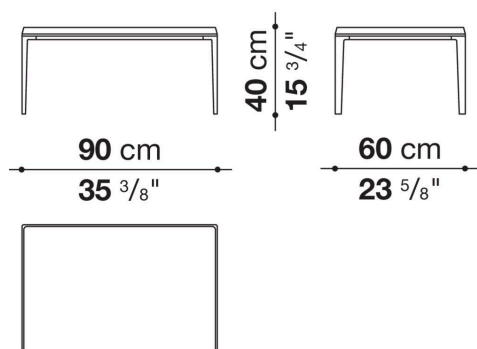
MT120Q



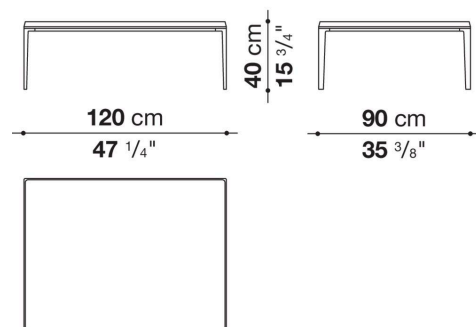
MT84



MT90



MT120



MT180

