
Michel Club

DIVANI

2015

Antonio Citterio



Descrizione

Sistema di sedute dal design tradizionale seppur contemporaneo, Michel Club, evoluzione di Michel, si compone di divani lineari, elementi componibili e pouf che assicurando un'ampia gamma di configurazioni. Cuscini schienali confortevoli con supporto poggiatesta e cuscini complementari di varie dimensioni offrono sedute per il relax o da conversazione, all'insegna del comfort e dell'eleganza. Michel Club è disponibile in un'ampia gamma di tessuti e pelli della collezione B&B Italia. L'abbinamento di texture e colori differenti consente un'ulteriore personalizzazione del sistema.

Informazioni tecniche

Telaio interno schienale e bracciolo

tubolari e profilati d'acciaio

Imbottitura telaio interno schienale e bracciolo

schiuma di poliuretano flessibile a freddo Bayfit®, fibra di poliestere, fodera in fibra di poliestere

Telaio interno sedile

tubolari e profilati d'acciaio, pannello in multistrato di legno, poliuretano sagomato

Imbottitura cuscino sedile

poliuretano sagomato a densità differenziata, piuma sterilizzata, fodera in fibra di poliestere

Cuscino schienale (C65C-C50C)

piuma e inserto poliuretano, tipologia a fascia

Cuscino schienale con rullo (C65CP-C50CP)

piuma, inserto poliuretano e fibra di poliestere, tipologia a fascia e rullo

Supporto (FA-FB)

poliuretano viscoelastico, fodera in fibra di poliestere

Struttura di sostegno

fusione ed estrusi d'alluminio

Puntali

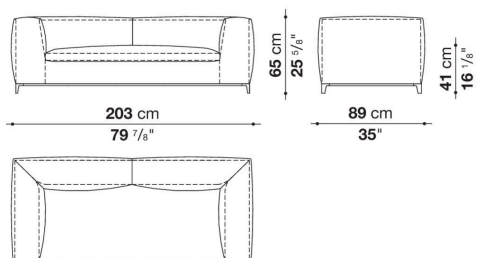
materiale termoplastico

Rivestimento

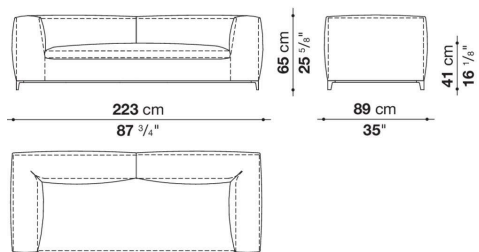
tessuto o pelle

Disegni tecnici

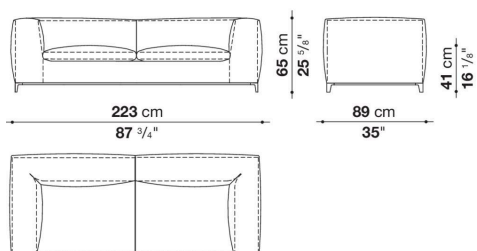
9C206



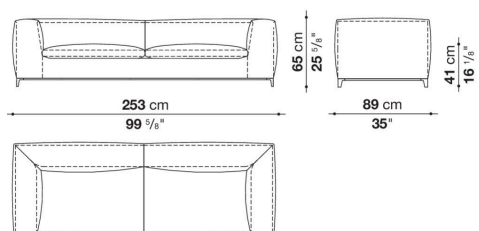
9C226_1



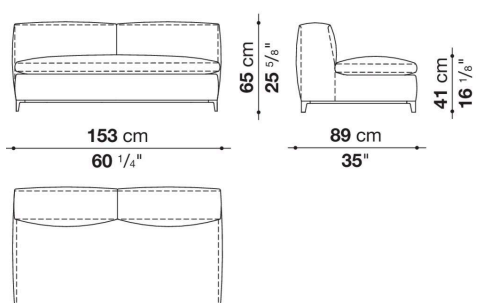
9C226_2



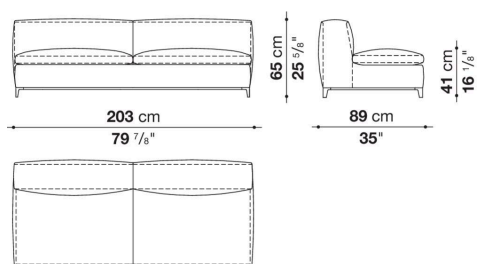
9C256



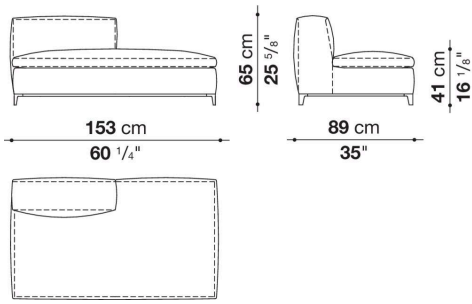
9C156P2



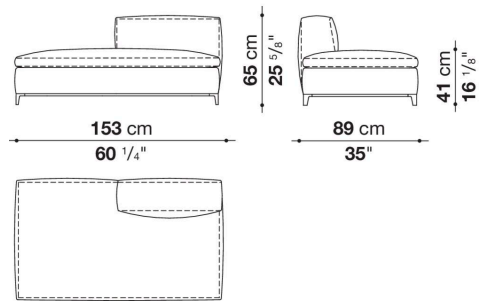
9C206P2



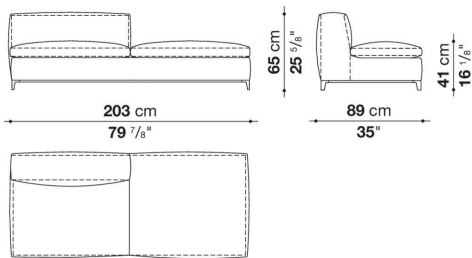
9C156PS



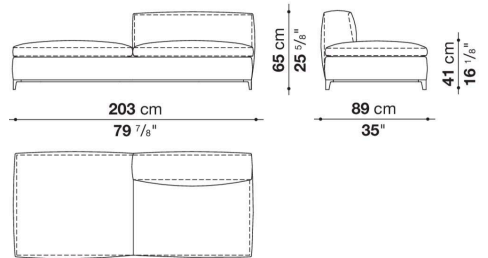
9C156PD



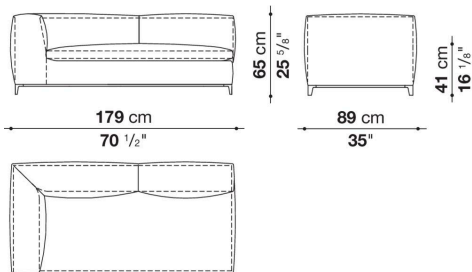
9C206PS



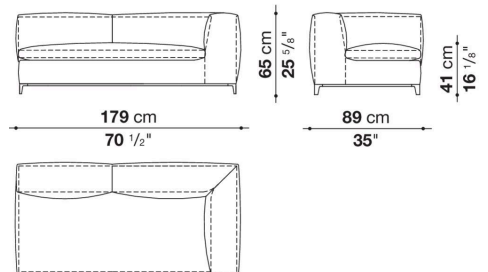
9C206PD



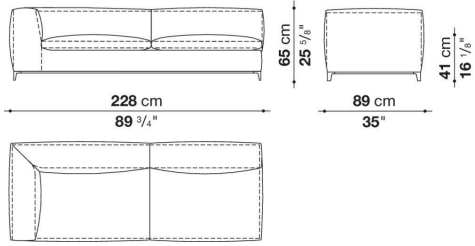
9C182TS



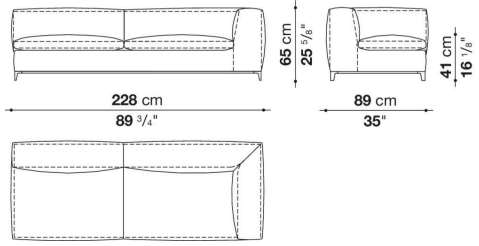
9C182TD



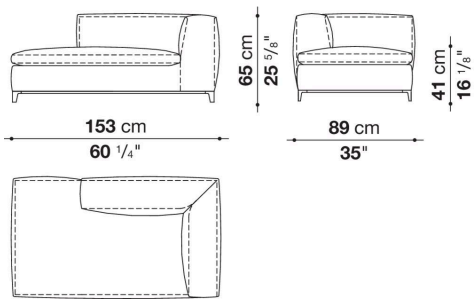
9C231TS



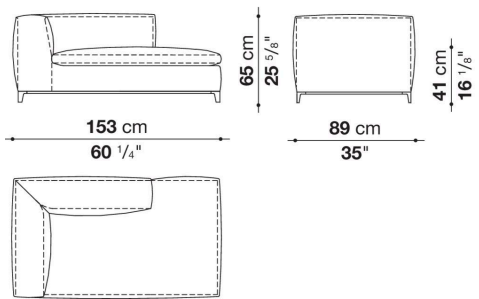
9C231TD



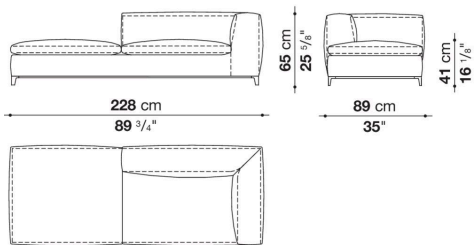
9C156CHS



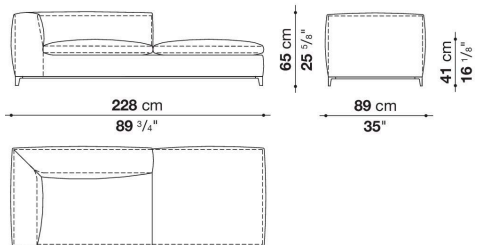
9C156CHD



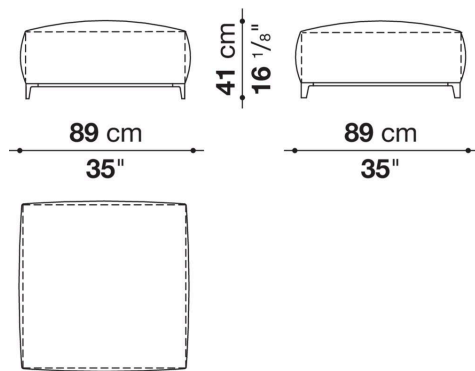
9C231CHS



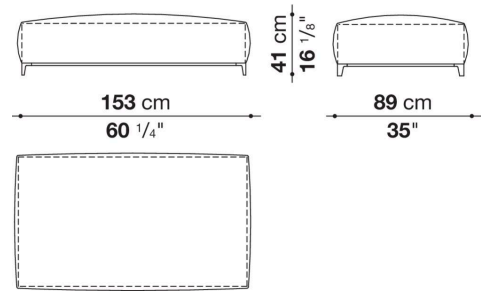
9C231CHD



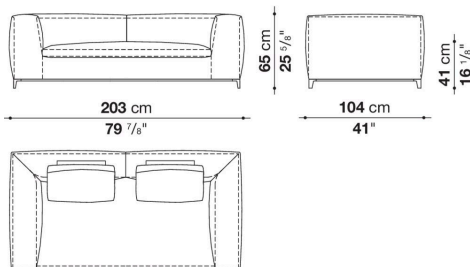
9C91PQ



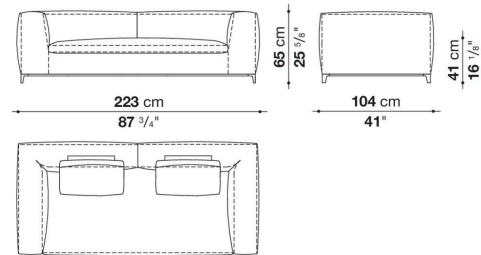
9C156P



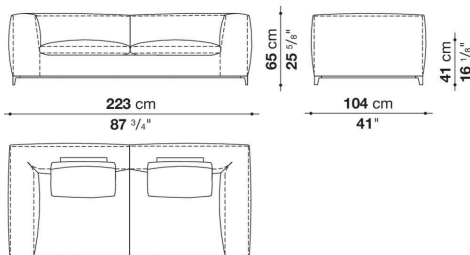
C206



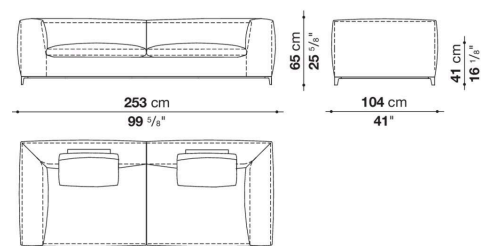
C226_1



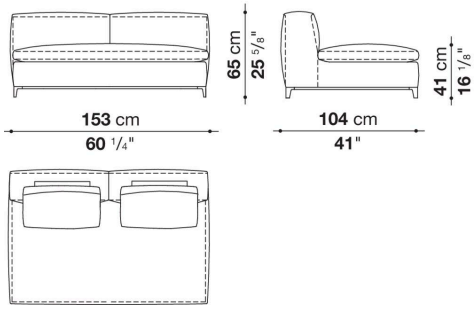
C226_2



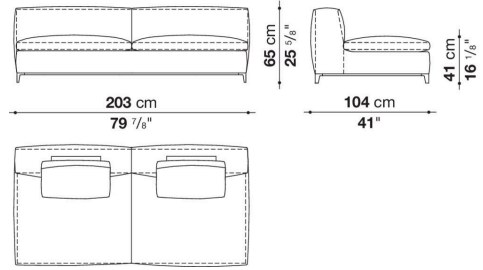
C256



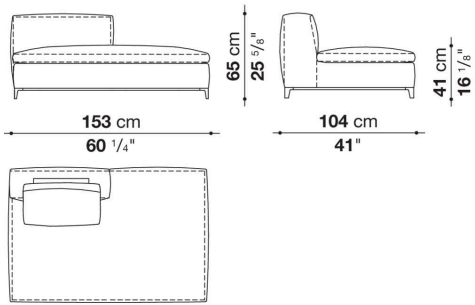
C156P2



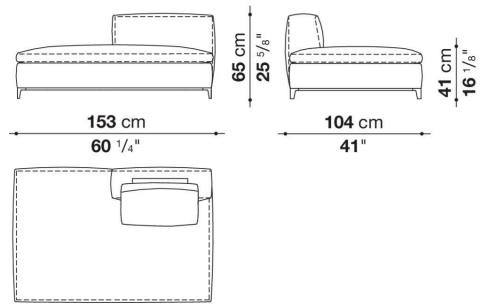
C206P2



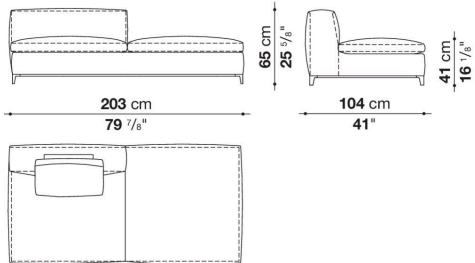
C156PS



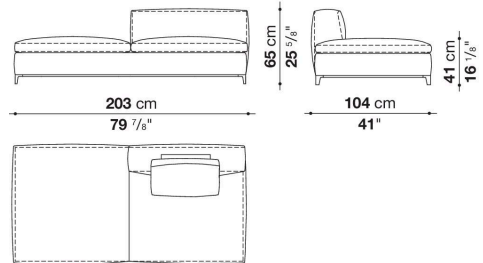
C156PD



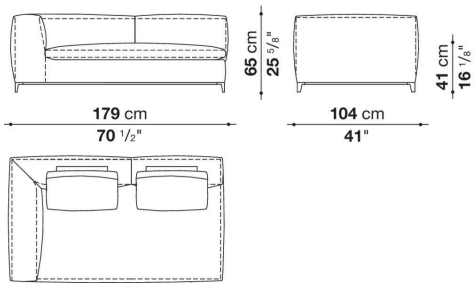
C206PS



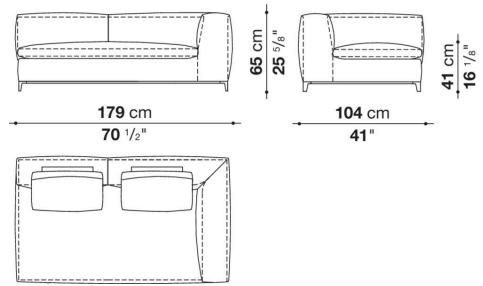
C206PD



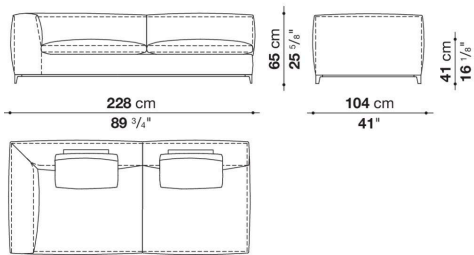
C182TS



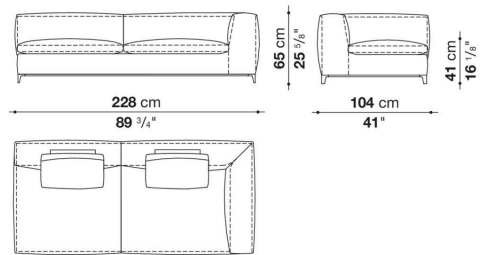
C182TD



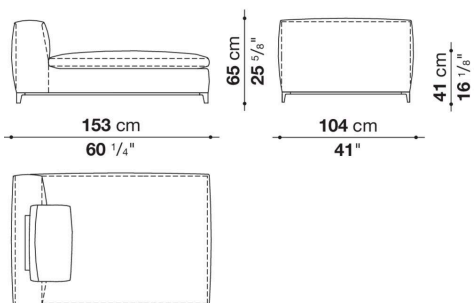
C231TS



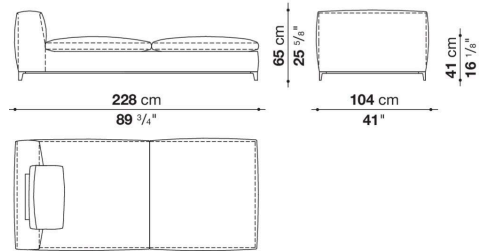
C231TD



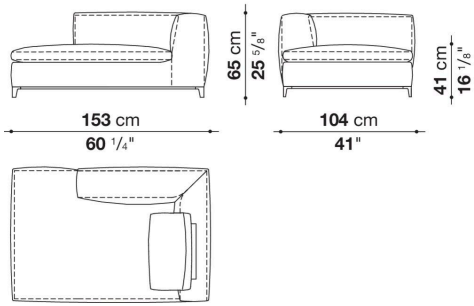
C156CH



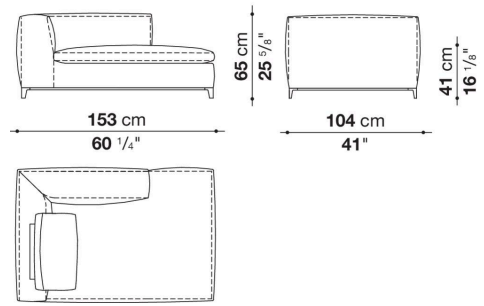
C231CH



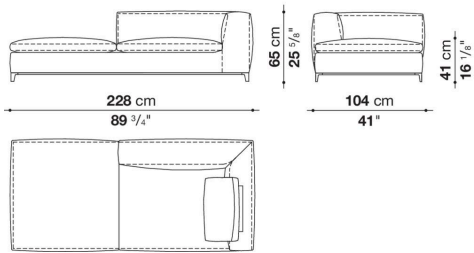
C156CHS



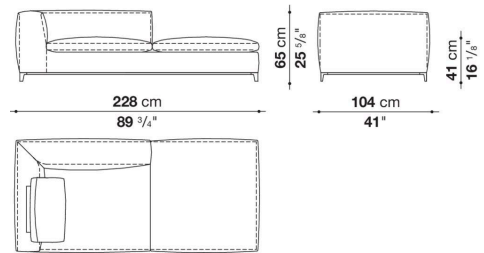
C156CHD



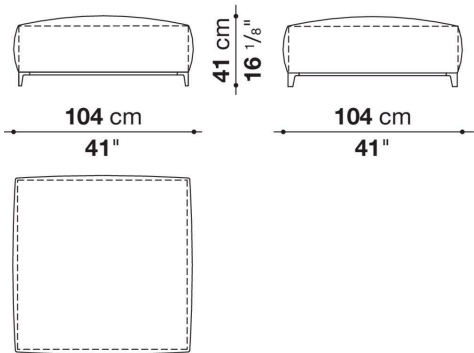
C231CHS



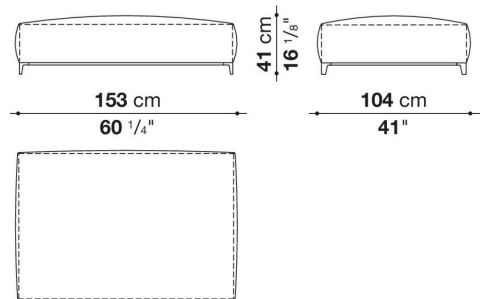
C231CHD



C106PQ



C156P



C156PQ

