

Mirto Indoor

SEDIE

2014

Antonio Citterio



Descrizione

Eleganti ed essenziali, le sedie Mirto Indoor esprimono un'eleganza senza tempo, che va oltre le mode del momento. Sono proposte in versione fissa, con o senza braccioli, o in versione pieghevole, rielaborazione della classica tipologia da regista. Accomunate da strutture in pressofusione d'alluminio in diverse finiture, hanno preziosi rivestimenti in cuoio con grana in sofisticate varianti di colore. Per la sola versione pieghevole, in aggiunta ai rivestimenti in cuoio, è previsto il rivestimento in tessuto tecnico Laguna.

Informazioni tecniche

Struttura

alluminio pressofuso

Componentistica interna

materiale termoplastico e acciaio

Puntali

elastomero termoplastico

Rivestimento

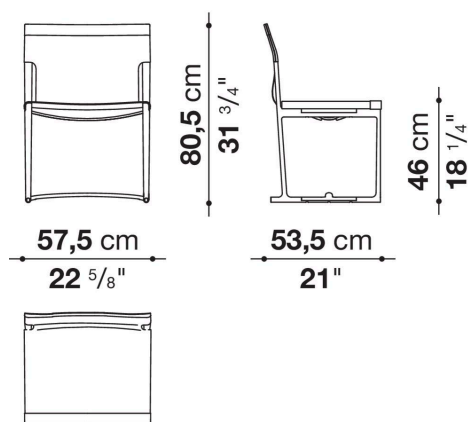
cuoio

Rivestimento (IM59SP)

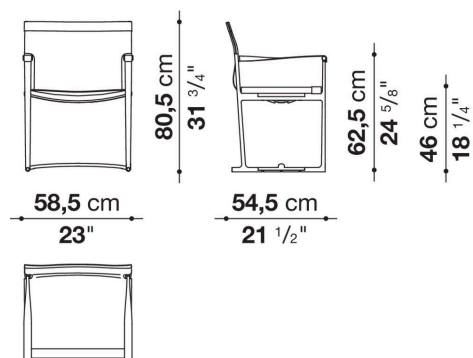
cuoio o tessuto Laguna

Disegni tecnici

IM58



IM58B



IM59SP

