

Jens

SEDIE

2017

Antonio Citterio



Descrizione

Jens è una collezione di sedie, con o senza braccioli, e sgabelli che rimandano nelle linee agli anni Cinquanta e al contempo interpretano in chiave contemporanea le classiche sedie cinesi. Si tratta di una proposta che riscopre la manualità artigianale del legno tornito e curvato per dare vita ad una struttura a cinque assi in legno in diverse finiture. Numerose le versioni in collezione: interamente in legno, con struttura in legno e sedile in cuoio, con struttura in legno e sedile e schienale in cuoio, con struttura in legno e sedile in corda di cellulosa intrecciata.

Informazioni tecniche

Seduta

poliuretano sagomato e pannello in multistrato di legno impiallacciato

Seduta (SJ61PA-SJ41PA)

intreccio in corda di cellulosa

Struttura

legno massello

Puntali e rinforzi

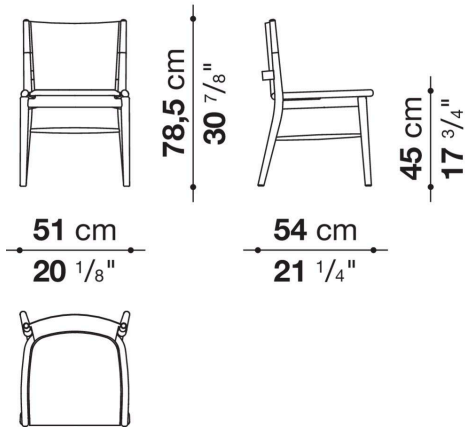
materiale plastico

Rivestimento

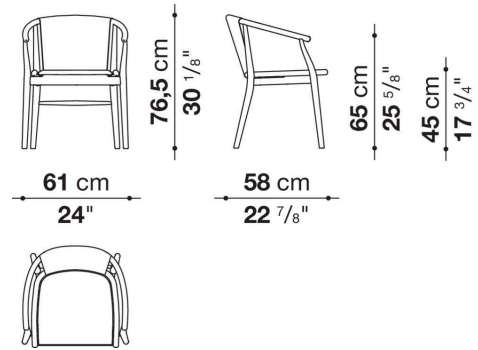
cuoio

Disegni tecnici

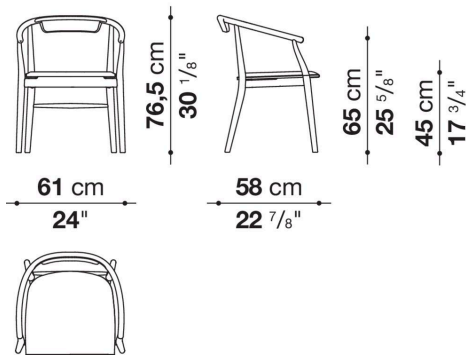
SJ51B



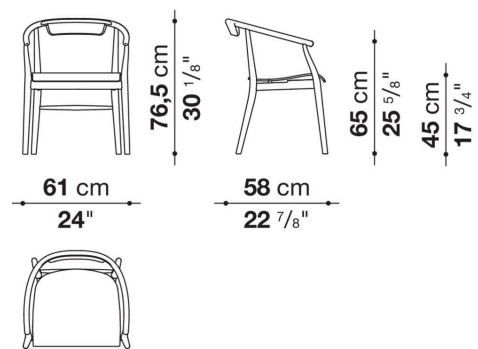
SJ61B



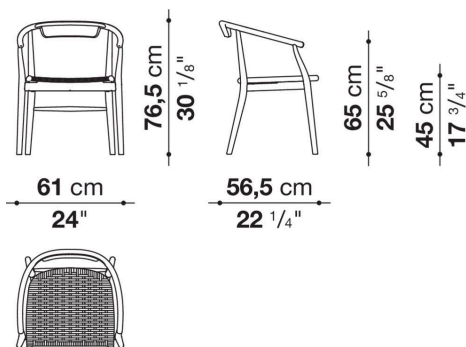
SJ61



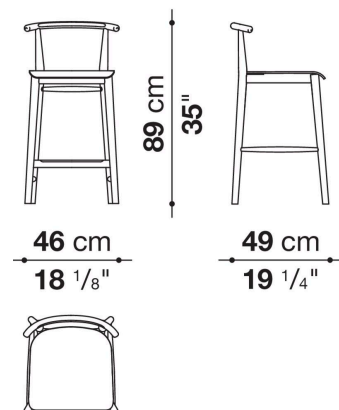
SJ61L



SJ61PA

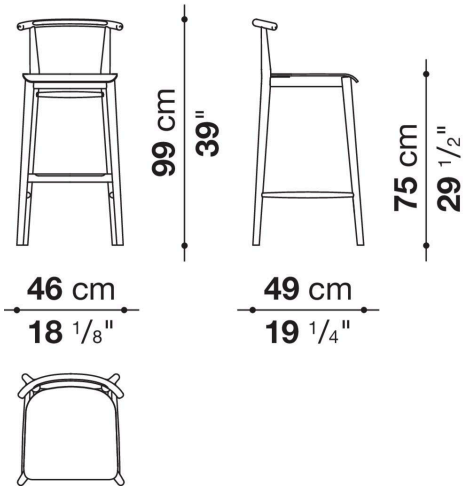


SJ41L_B

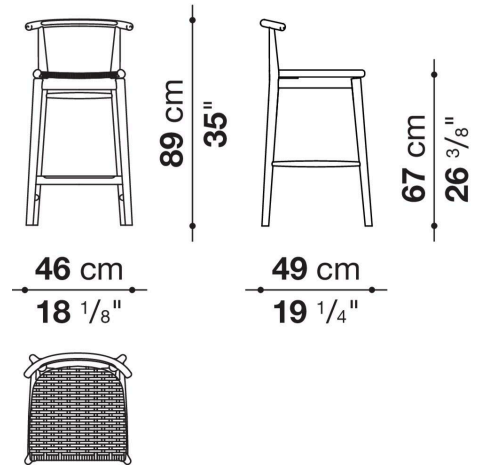




SJ41L_A



SJ41PA_B



SJ41PA_A

