

Mera

TAVOLINI

2012

Antonio Citterio



Descrizione

Serie di tavolini dal carattere trasversale che consente di accostarli con facilità sia ai divani più tradizionali sia a quelli di linea contemporanea. Disponibili in varie dimensioni e altezze, hanno il piano in marmo e la struttura in acciaio, entrambi da scegliere tra varie finiture.

Informazioni tecniche

Piano

marmo (finitura naturale o finitura poliesteri lucida)

Piano (MTL)

legno massello

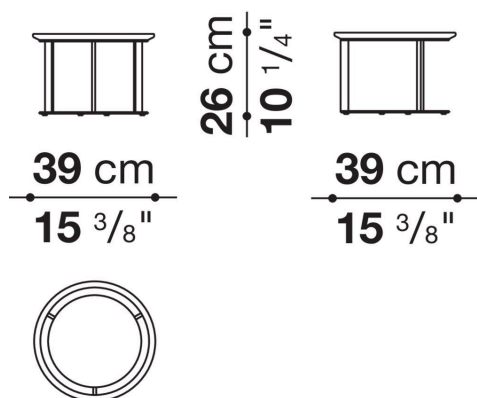
Struttura

profilati d'acciaio

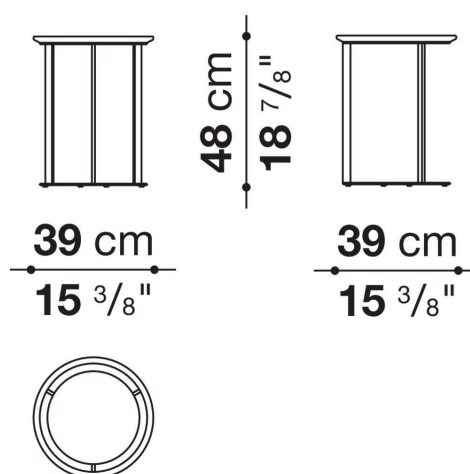
Puntali

materiale plastico

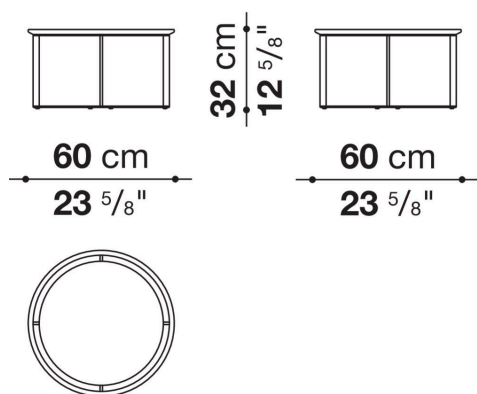
MTR39B



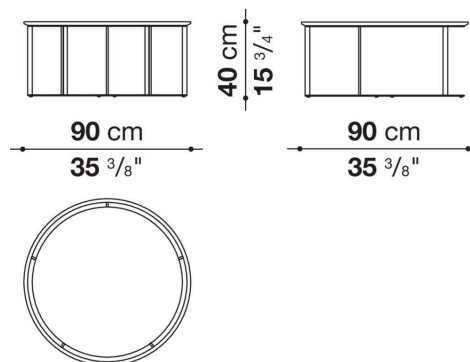
MTR39A



MTR60



MTR90



MTL

