

Mart

POLTRONE

2003

Antonio Citterio



Descrizione

Un'accogliente forma concava, in due varianti dimensionali, appoggiata su una serie di basamenti che modulano il carattere dell'insieme. Dalla combinazione di questi elementi nasce Mart, una famiglia di poltrone dalla forte personalità. All'origine di tutte, una lunga sperimentazione che ha avuto per oggetto la tecnologia produttiva del cuoio termoformato partendo da una scocca in plastica inserita in uno stampo per la schiumatura a freddo del poliuretano, con il risultato di ottenere elasticità e comfort.

Informazioni tecniche

Telaio interno

scocca in vetroresina

Imbottitura telaio interno (versione cuoio e pelle)

schiuma di poliuretano flessibile a freddo Bayfit®

Imbottitura telaio interno (versione imbottita)

schiuma di poliuretano flessibile a freddo Bayfit®, poliuretano sagomato, fodera in fibra di poliestere

Basamento girevole a croce

laminato d'acciaio ed estrusi d'alluminio

Struttura di sostegno (MPRN_1-MPRI_1)

tubolari e profilati d'acciaio

Basamento girevole (MPGL-MPGIL)

profilati d'acciaio, legno massello

Poggiatesta (MPRP)

fibra di poliestere, fodera in cotone, contrappeso in alluminio anodizzato e acciaio

Puntali

materiale termoplastico

Rivestimento (versione cuoio e pelle)

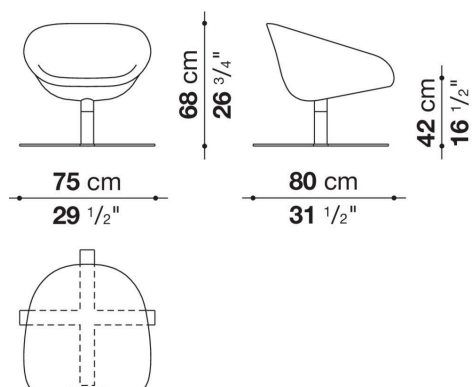
cuoio o pelle in categorie limitate

Rivestimento (versione imbottita)

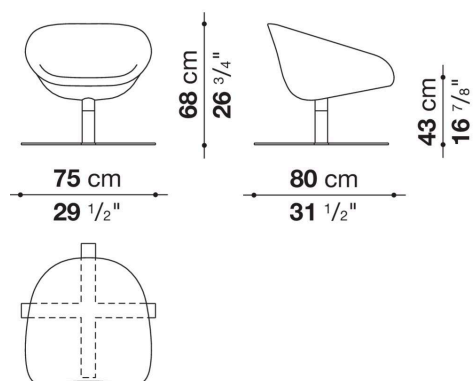
tessuto in categorie limitate

Disegni tecnici

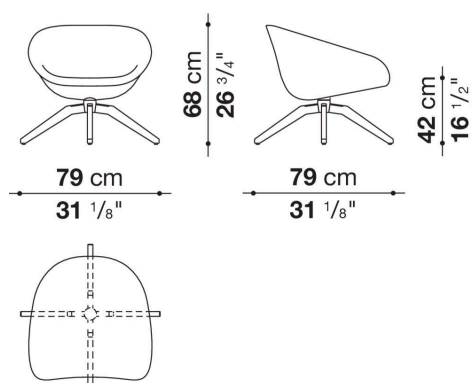
MPG



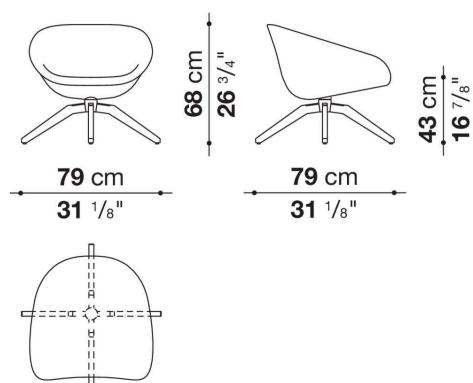
MPGI5



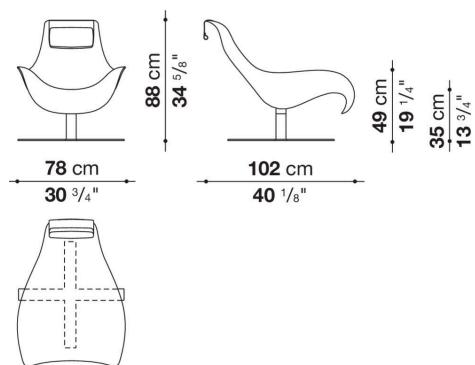
MPGL



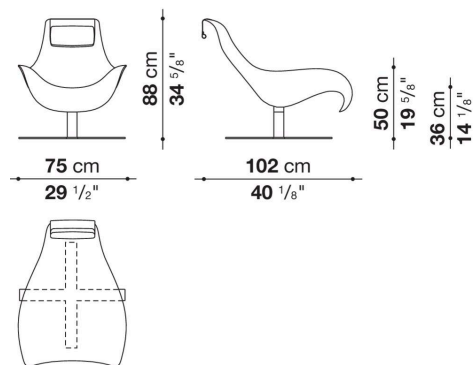
MPGIL



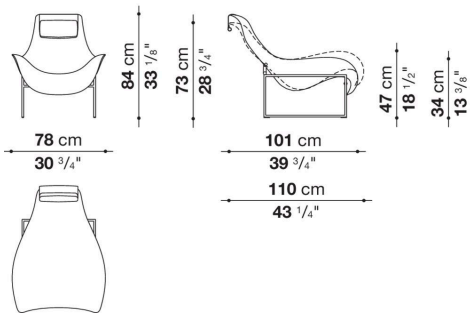
MPRN



MPRI



MPRN_1



MPRI_1

