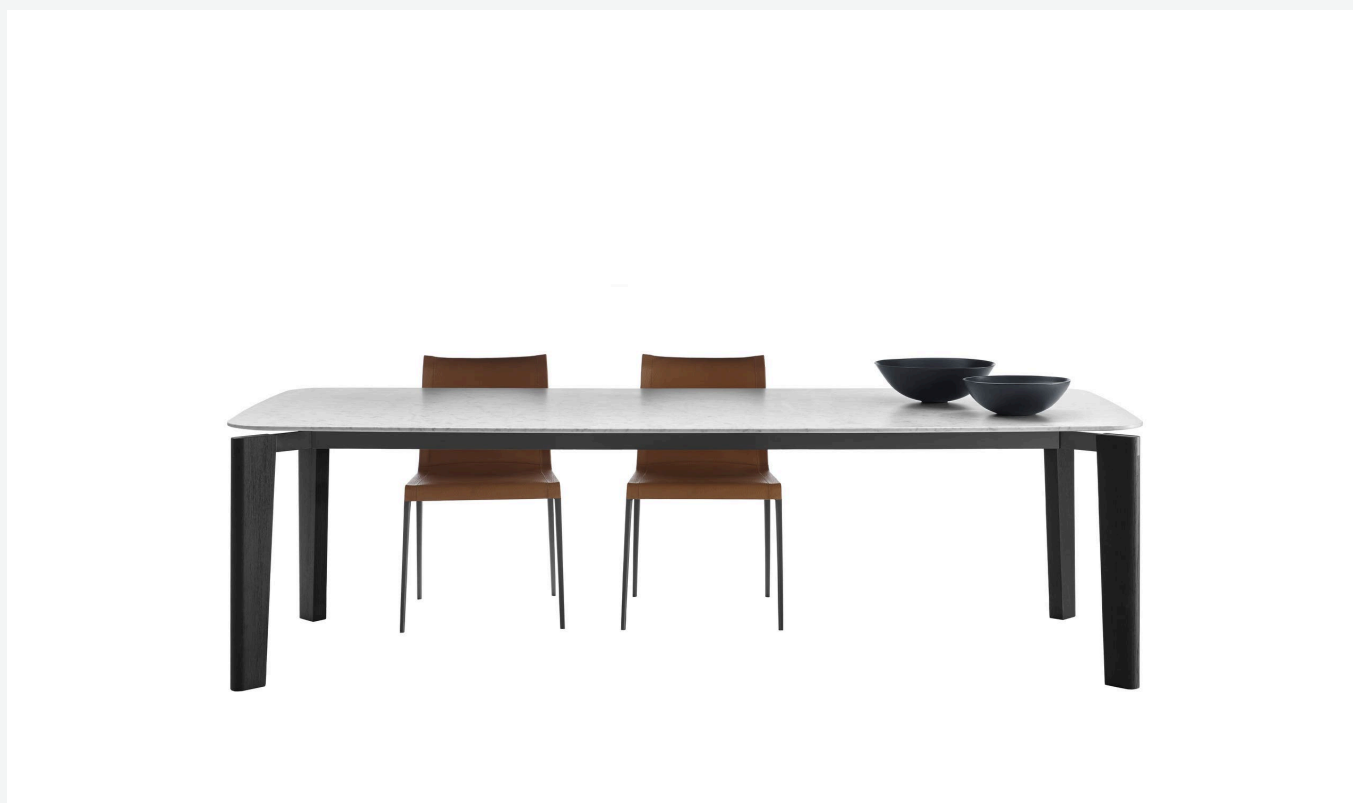


Oskar

TAVOLI

2015

Vincent Van Duysen



Descrizione

Dal carattere architettonico, il tavolo Oskar, il cui nome rende omaggio a Oscar Niemeyer, tra i grandi maestri dell'architettura modernista, si distingue per l'armonia delle forme e la sensorialità tattile dei differenti materiali in cui può essere realizzato. Le proporzioni, i giochi dei volumi e le molteplici finiture lo rendono estremamente personalizzabile. Tra queste ultime, di grande impatto la versione con piano in vetro cattedrale dalla superficie irregolare e dalla leggera tonalità verde abbinata alle gambe in laccato verde smeraldo lucido. Oskar è proposto in tre dimensioni rettangolari ed una quadrata.

Informazioni tecniche

Piano

pannello in particelle di legno e legno massello impiallacciato, pannello in fibra di legno MDF, vetro o marmo (finitura poliestere opaca)

Telaio inferiore

trafilati d'acciaio

Gambe

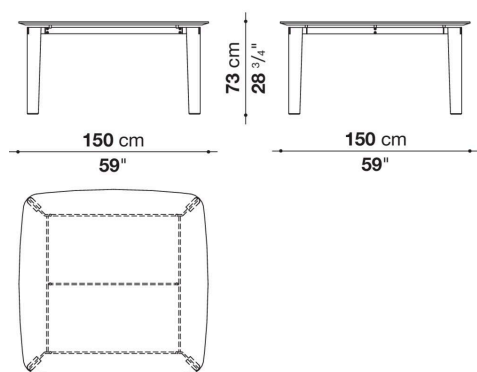
legno massello

Puntali

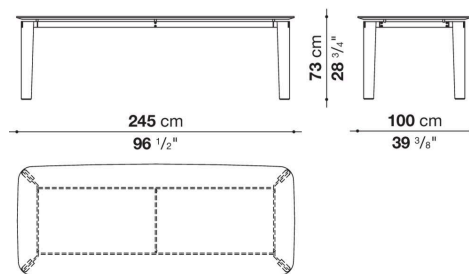
feltro

Disegni tecnici

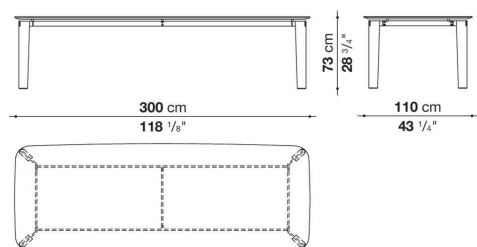
TO150



TO245



TO300



TO200

