

# Charles

LETTI

2004

Antonio Citterio



## Descrizione

---

Letto matrimoniale con rivestimento in tessuto o pelle, Charles propone due versioni: una più importante, con fasce aggettanti rispetto al materasso leggermente incassato, ed una più semplice che vede le fasce a filo materasso. Derivazione dell'omonimo divano, il letto Charles ne riprende il celebre piedino a "L" rovesciato. È proposto anche in una variante con ruote.

## Informazioni tecniche

---

**Telaio interno**

tubolari e profilati d'acciaio

**Imbottitura telaio interno**

schiuma di poliuretano flessibile a freddo Bayfit®, fodera in fibra di poliestere

**Piedini esterni**

fusione d'alluminio

**Piedini interni**

tubolari e profilati d'acciaio

**Struttura di sostegno ruote**

acciaio

**Ruote**

materiale plastico

**Puntali**

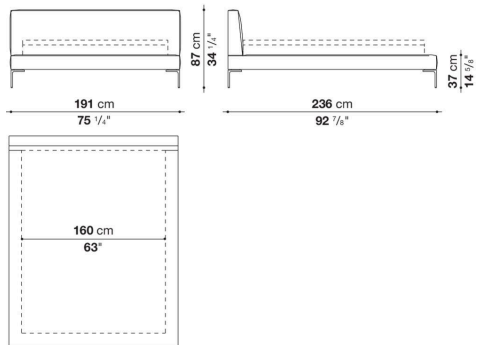
materiale termoplastico

**Rivestimento**

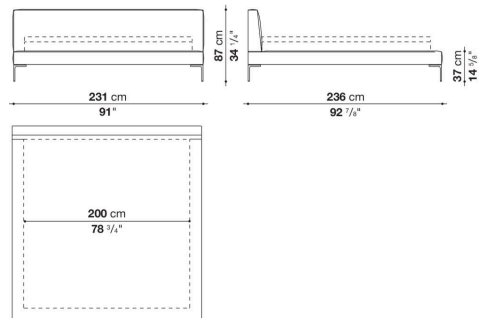
tessuto o pelle

# Disegni tecnici

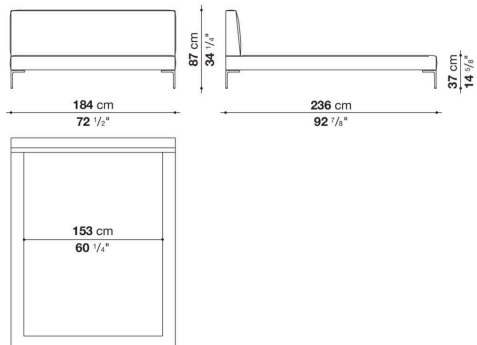
**LC160**



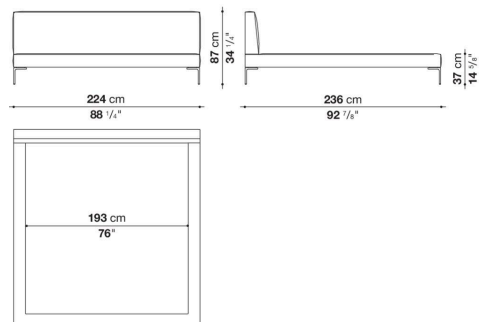
**LC200**



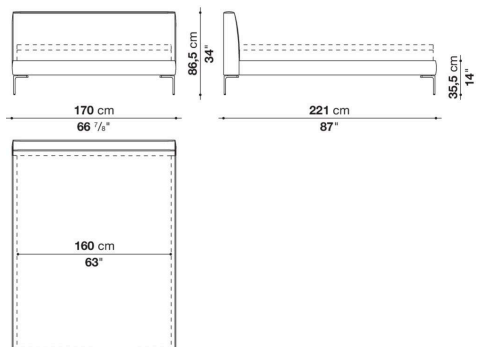
**LC153**



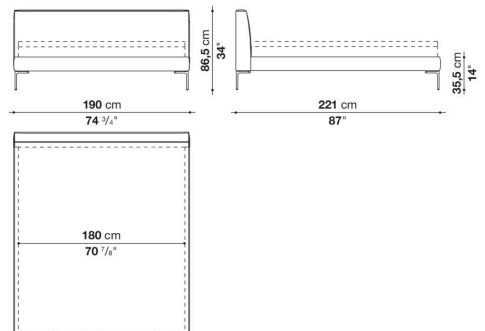
**LC193**



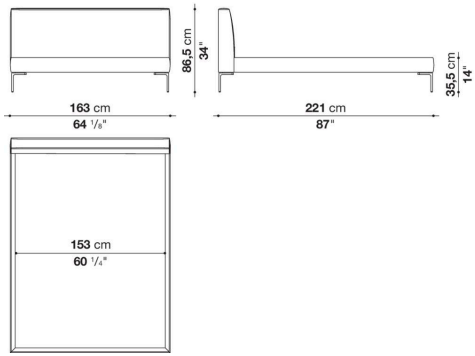
**LCA170**



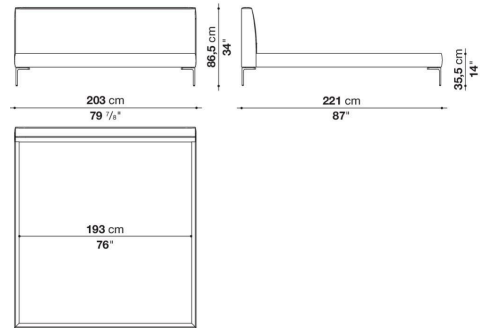
**LCA190**



LCA153



LCA193



LC180

