

# Erica

POLTRONE

2025

Antonio Citterio



## Descrizione

Le poltrone Erica riprendono gli elementi caratteristici di tutta la serie: la struttura in pressofusione d'alluminio verniciato a polvere che offre leggerezza e durabilità, l'intreccio in nastri di polipropilene appositamente studiati per l'utilizzo outdoor, il disegno del piede che dona un senso di continuità visiva e formale. Sono proposte in diverse dimensioni e profondità, tra cui una versione con schienale alto e poggiatesta integrato ideale per il relax. I cuscini sedile, impreziositi dal profilo decorativo, invitano al relax grazie all'imbottitura che conferisce un aspetto di naturale morbidezza. Raffinate le tonalità previste per le strutture e per gli intrecci, da abbinare a un'ampia gamma di rivestimenti in numerose nuance e fantasie tra loro coordinabili. Erica si distingue per la leggerezza e il disegno raffinato che ne suggeriscono l'utilizzo sia in spazi pubblici che residenziali, rispettando criteri di ergonomia e adattabilità ambientale.

# Informazioni tecniche

---

## **Struttura**

pressofusione ed estrusi d'alluminio con verniciatura a polvere poliestere

## **Imbottitura schienale**

fibra di poliestere riciclata da PET, fodera in fibra di poliestere con trattamento idrorepellente

## **Imbottitura sedile**

poliuretano sagomato, fibra di poliestere riciclata da PET, fodera in fibra di poliestere con trattamento idrorepellente

## **Cinghiatura sedile**

fibra di polipropilene e fili di gomma sintetica

## **Intreccio**

treccia in fibra di polipropilene

## **Puntali**

materiale termoplastico

## **Telo di copertura impermeabile**

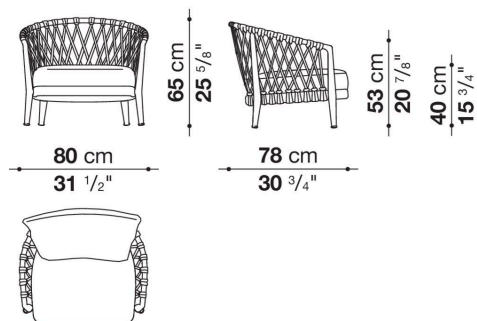
tessuto PES monospalmato su un lato PU

## **Rivestimento**

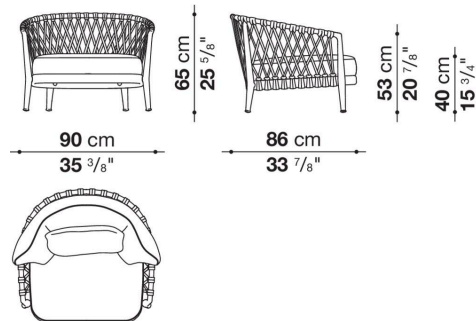
tessuto in categorie limitate (con profilo)

# Disegni tecnici

**ER80P**



**ER90PB**



**ER90PA**

