
Charles Large Carré

DIVANI

2024

Antonio Citterio



Descrizione

Nello spirito di rinnovamento delle icone della nostra collezione storica, la famiglia Charles Large è ora adornata con un motivo carré realizzato con cura e saggezza con una tecnica molto raffinata. La particolare lavorazione a quadri del rivestimento dei cuscini sedile è particolarmente elaborata: il taglio del piano superiore dei cuscini carré viene effettuato per ogni singolo quadro che viene numerato in fase di taglio per l'identificazione e ricomposto in fase di cucitura dove viene accoppiato con una fettuccia tessile (nel caso del tessuto) o con un profilo di pelle (nel caso di rivestimento in pelle) prima sui lati corti (quadro/fettuccia/quadro) e poi sui lati lunghi.

Informazioni tecniche

Telaio interno

tubolari e profilati d'acciaio

Imbottitura telaio interno

schiuma di poliuretano flessibile a freddo Bayfit®, fodera in fibra di poliestere

Imbottitura cuscino sedile (domestico)

poliuretano sagomato a densità differenziata, piuma sterilizzata, fodera in fibra di poliestere

Imbottitura cuscino sedile (collettività)

poliuretano sagomato a densità differenziata, fibra di poliestere, fodera in fibra di poliestere

Cuscino schienale (CH48_C-CH72_C)

fibra di poliestere, fodera in cotone, tipologia a fascia

Piedini

fusione d'alluminio

Puntali

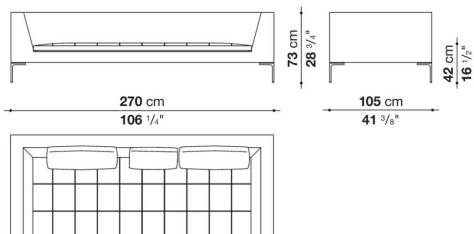
materiale termoplastico

Rivestimento

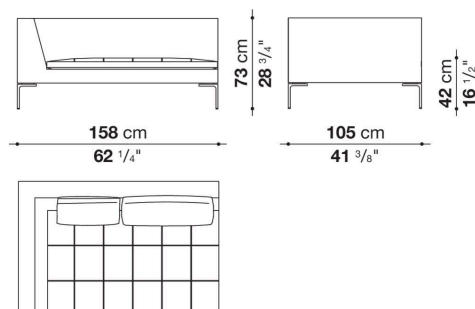
tessuto o pelle (fettuccia gros grain)

Disegni tecnici

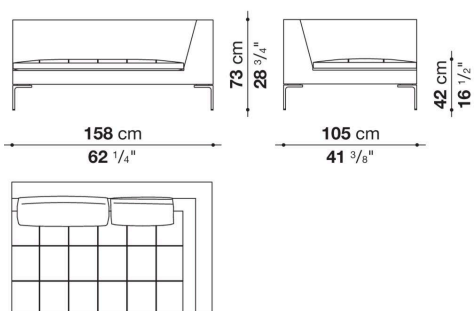
CHL270_1Q



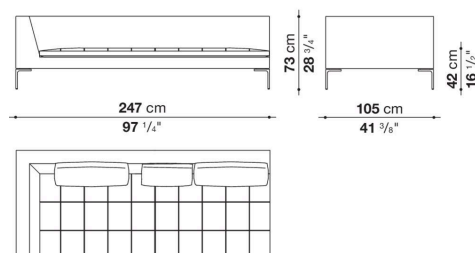
CHL158S_Q



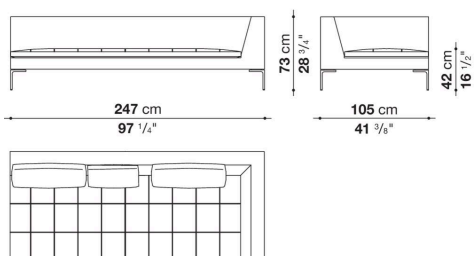
CHL158D_Q



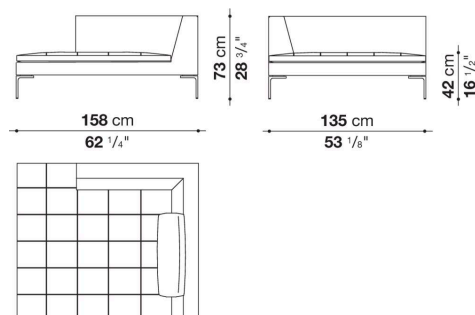
CHL247S_1Q



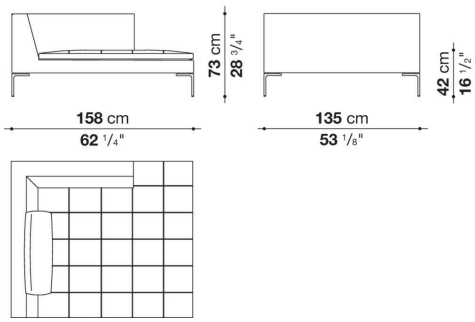
CHL247D_1Q



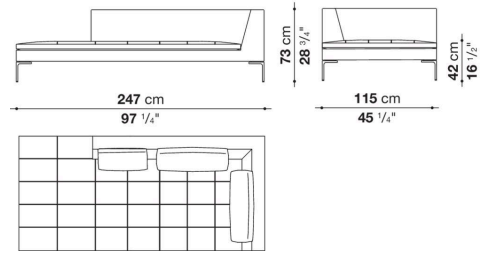
CHL135LS_Q



CHL135LD_Q



CHL247LS_1Q



CHL247LD_1Q

