

Allure O' Dot

TAVOLINI

2024

Monica Armani



Descrizione

I tavolini Allure O' Dot si caratterizzano per la loro versatilità e funzionalità, ideali come complementi d'arredo o elementi di servizio. Vantano un design fresco, dinamico e trendy, caratterizzato dalla forma iconica dei piani e delle basi, che riprendono il disegno distintivo dei tavoli Allure O', dalla raffinatezza dei materiali, dei colori e del gioco di trasparenze. Le basi in poliuretano rigido laccato e i piani in vetro fumé o trasparente, entrambi con serigrafia centrale, sono gli elementi che danno vita ad un prodotto trasversale, capace di adattarsi a molteplici funzioni e utilizzi. Risultato della visione di Monica Armani, che unisce gusto, eleganza e modernità in un'unica proposta, Allure O' Dot è proposto in tre colori.

Informazioni tecniche

Piano e basamento (TAD53Q_4)

poliuretano rigido

Basamento (TAD53Q_4)

fibra di legno con inserti in metallo

Elemento di fissaggio (TAD53Q_4)

acciaio

Puntali (TAD53Q_4)

feltro

Piano

vetro temperato con piastra d'acciaio

Basamento

poliuretano rigido

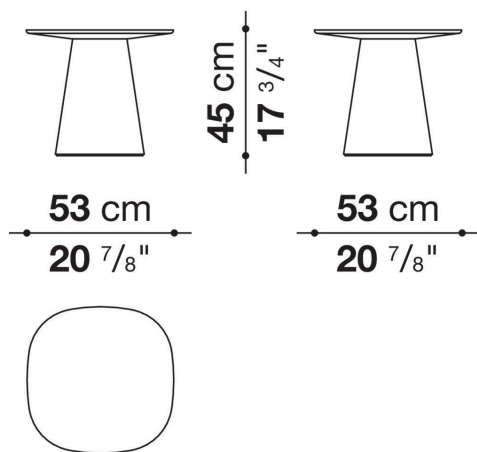
Struttura di sostegno

metallo

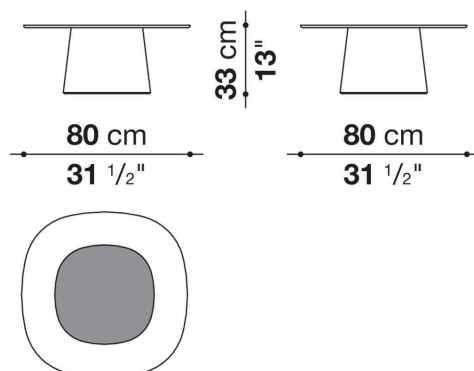
Puntali

materiale termoplastico

TAD53Q_4



TAD80Q_3L



TAD100Q_3L

