
Button Tables Outdoor

TAVOLINI

2024

Edward Barber & Jay Osgerby



Descrizione

La giocosa collezione di tavolini multiuso disegnati da Edward Barber e Jay Osgerby viene proposta in versione outdoor. Disponibili in diverse dimensioni, i tavolini hanno piani in marmo bianco Carrara bianco e basi cilindriche in poliuretano rigido verniciato in cinque colori.

Informazioni tecniche

Piano

marmo (finitura naturale)

Basamento

poliuretano rigido con inserti in metallo

Fondo

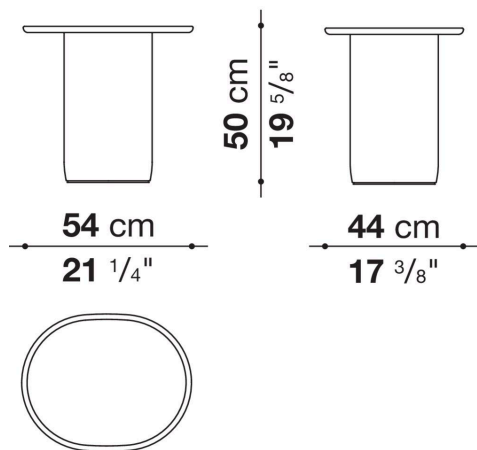
laminato HPL

Telo di copertura impermeabile

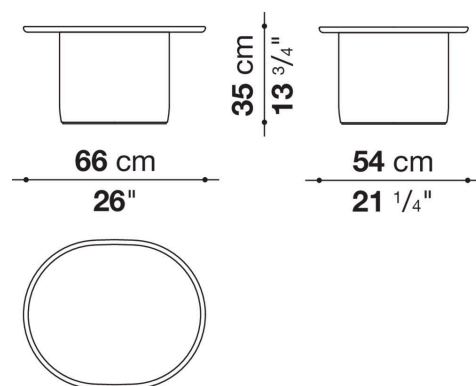
tessuto PES monospalmato su un lato PU

Disegni tecnici

OBT54



OBT66



OBT80R

