

Lemante

TAVOLINI

2023

Kensaku Oshiro



Descrizione

Lemante è una collezione di tavolini ricca di segni stilistici marcati e con una forte nota biografica per il suo creatore, il progettista giapponese Kensaku Oshiro. La collezione rimanda a forme organiche presenti in natura giustapposte alle linee più essenziali della struttura e si basa su una semplice idea geometrica: due quadrati paralleli ruotati e sfalsati di 45°. Tra gli elementi costruttivi, spiccano la struttura esile in tondino di metallo e il raccordo degli angoli composto da una fusione in alluminio. I top sono declinati in vetro trasparente extra light o in vetro fuso, processo che crea trame e irregolarità in superficie per un deciso effetto tattile. La base è prevista in marmo nero Marquinia o laccata lucida in numerose tonalità. La collezione comprende quattro dimensioni che possono essere combinate tra loro per creare infinite composizioni decorative.

Informazioni tecniche

Struttura

tubolari d'alluminio pressofuso

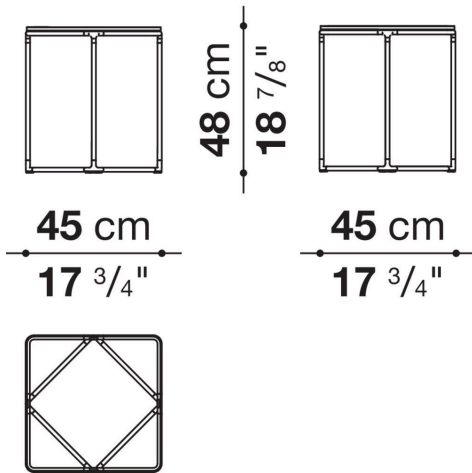
Piano superiore

vetro

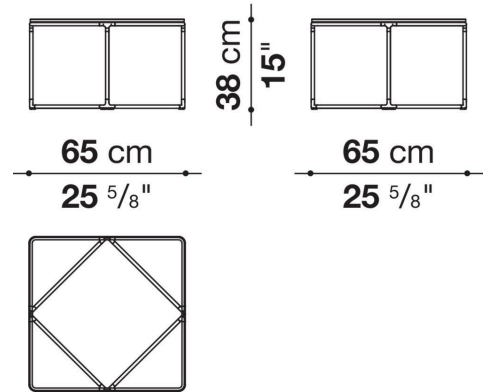
Piano inferiore

fibra di legno MDF o marmo (finitura naturale)

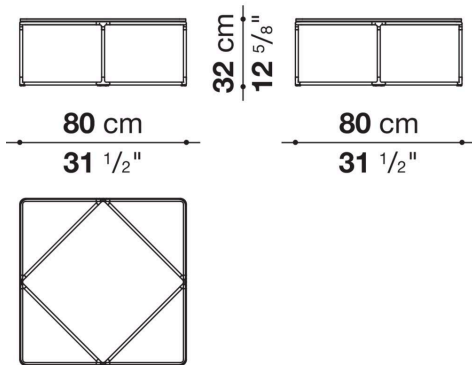
LEM45



LEM65



LEM80



LEM110

