

# Flair O' Outdoor

SEDIE

2023

Monica Armani



## Descrizione

La sedia Flair O' Outdoor si caratterizza per il telaio leggero in alluminio completamente ricoperto da un intreccio di nastri in polipropilene creato seguendo un meticoloso processo artigianale. In particolare, lo schienale è intrecciato su un apposito telaio circolare (*tombolo*) secondo un'antica tecnica tipica della zona in cui si trova la sede di B&B Italia. Per metterla a punto Monica Armani ha collaborato con unPIZZO, studio di design specializzato nel recupero e sviluppo di tecniche di tessitura tradizionali rivisitate in chiave contemporanea e applicate al settore dell'arredamento. La struttura, da scegliere in sofisticate tonalità, è completata da cuscini di seduta e schienale imbottiti che ne definiscono la forma e garantiscono comfort. Flair O' Outdoor è proposta in due altezze da abbinare ai tavoli Allure O' Outdoor: un'altezza di seduta classica e una più bassa votata al relax.

# Informazioni tecniche

---

**Struttura**

tubolari d'alluminio

**Intreccio**

treccia in fibra di polipropilene

**Imbottitura schienale**

fibra di poliestere riciclata da PET, fodera in fibra di poliestere con trattamento idrorepellente

**Imbottitura sedile**

poliuretano espanso flessibile, fodera in fibra di poliestere con trattamento idrorepellente

**Puntali**

materiale termoplastico

**Telo di copertura impermeabile**

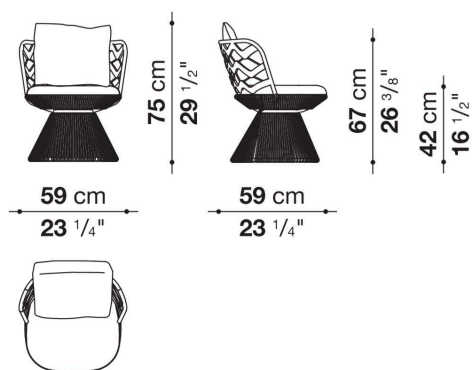
tessuto PES monospalmato su un lato PU

**Rivestimento**

tessuto in categorie limitate

# Disegni tecnici

**OFL60\_B**



**OFL60\_A**

