

Le Bambole x Stella McCartney

DIVANI

2022

Mario Bellini



Descrizione

Le capsule collection (poltrona, divano due posti e divano tre posti) Stella McCartney x B&B Italia segna la prima collaborazione con un brand di arredo per la celebre stilista. I divani presentano un rivestimento con stampa "Funghi Forest" disegnato a mano tratto dalla collezione Estate 2022 Stella McCartney con una produzione responsabile ispirata a valori di sostenibilità. La collaborazione è stata presentata con successo durante la Milano Design Week nel giugno 2022 con l'installazione di Stella McCartney dedicata a materiali innovativi "Future of Fashion". La partnership è nata dalla passione di Stella per le opere di Bellini e celebra il 50° anniversario di Le Bambole. Realizzato pensando alla circolarità, il nuovo Le Bambole è progettato per essere completamente smontato, consentendo riparazioni più facili e un uso più responsabile dei materiali a fine vita. Le capsule Stella McCartney x B&B Italia introduce anche una nuova innovazione sostenibile sviluppata esclusivamente dal team di ricerca e sviluppo dell'azienda di design: il rivestimento di Le Bambole è un poliestere 100% biodegradabile e privo di tossine che non rilascia microplastiche nocive nell'ambiente.

Informazioni tecniche

Imbottitura

schiuma di poliuretano flessibile a freddo, fodera in fibra di poliestere

Inserto elastico

elastomero termoplastico o poliuretano espanso

Struttura

polietilene

Copripiedini

nylon

Puntali

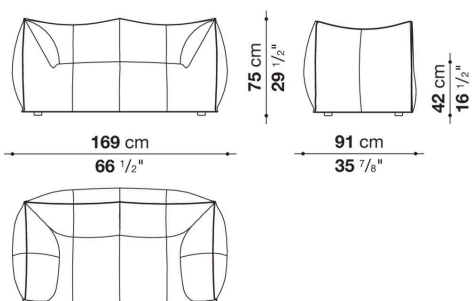
materiale termoplastico

Rivestimento

tessuto Stella McCartney

Disegni tecnici

LBA2_MC



LBA3_MC

