

---

# Cordoba

POLTRONE

2022

Foster+Partners Industrial Design Studio



## Descrizione

---

Disegnata da Foster+Partners, Industrial Design Studio, Cordoba è una poltrona che unisce accuratezza progettuale e responsabilità ambientale. Ampia e accogliente, la struttura in legno di rovere ricorda il rigore nordico e lo spirito orientale, attraverso una combinazione quasi primordiale che rivela accorgimenti di assoluto pregio. Nelle gambe, nei braccioli e negli elementi portanti della seduta la sezione cambia a seconda della funzione, riducendosi al minimo per assecondare esigenze tecniche, regalare comfort e garantire un'estetica votata alla leggerezza. Schienale e seduta sono realizzati in cuoio, liscio oppure con grana, che può essere facilmente sfoderato per consentire una pratica manutenzione e per poter separare tutti i materiali in caso di necessità. Scelta che rappresenta il desiderio di andare nella direzione di un design sempre più responsabile.

# Informazioni tecniche

---

**Struttura**

legno massello

**Distanziali**

alluminio anodizzato

**Puntali**

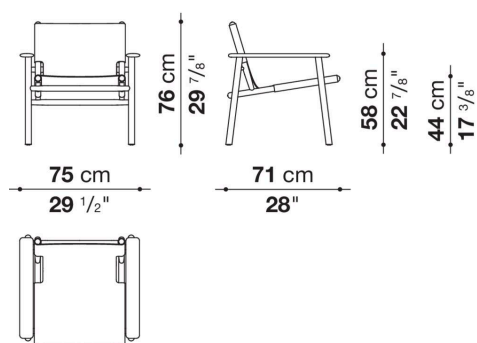
materiale termoplastico

**Rivestimento**

cuoio

# Disegni tecnici

**CR75R**



**CR75F**

