

Bamboletto

LETTI

2022

Mario Bellini



Descrizione

Il letto Bamboletto è parte della collezione Le Bambole, progetto originale del 1972, premiato con il Compasso d'Oro nel 1979. Un letto imbottito dalle forme generose che riprende il disegno dell'iconica collezione di sedute, espressione tra le più significative del Made in Italy capace di sintetizzare ricerca e immaginazione.

Informazioni tecniche

Fasce

pannello in multistrato di legno, poliuretano sagomato, fodera in fibra di poliestere

Testata

tubolari e profilati d'acciaio, schiuma di poliuretano flessibile a freddo, fodera in fibra di poliestere

Cuscino testata

fibra di poliestere, fodera in cotone

Angolare e traversa

acciaio

Supporto rete

acciaio zincato

Piedino centrale

alluminio

Piedini

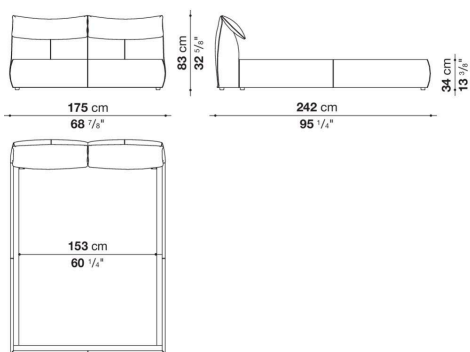
materiale plastico

Rivestimento

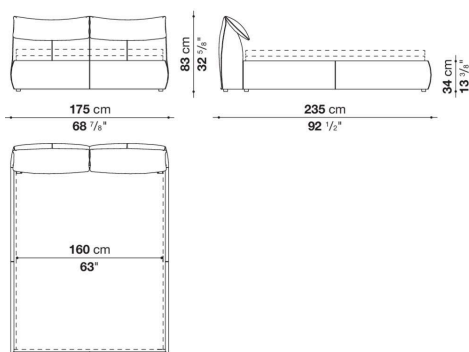
tessuto o pelle

Disegni tecnici

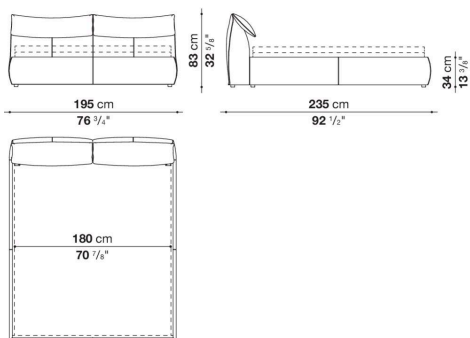
LBL153



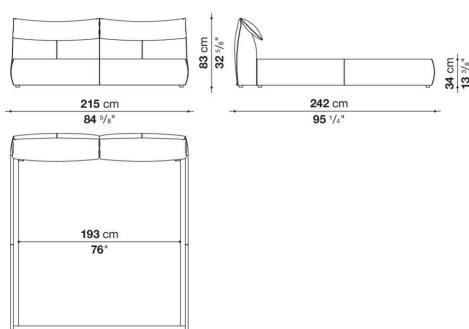
LBL160



LBL180



LBL193



LBL200

