

Pablo Outdoor

TAVOLINI

2022

Vincent Van Duysen



Descrizione

Le linee decise e tuttavia morbide delle sedute Pablo Outdoor trovano il perfetto contraltare nei tavolini da esterni in cemento. Forme lineari, solide, ad alto tasso di geometria, rappresentano il cuore di questi oggetti architettonici dal sicuro impatto. Per fornire molteplici soluzioni, i tavolini Pablo Outdoor nascono in due misure e due colori. Le tinte danno forma a un modello ampio e basso, perfetto come isola che definisce un'area conversazione, e a un modello più alto e slanciato, a base quadrata, ideale come elemento di servizio accanto al divano o alla poltrona.

Informazioni tecniche

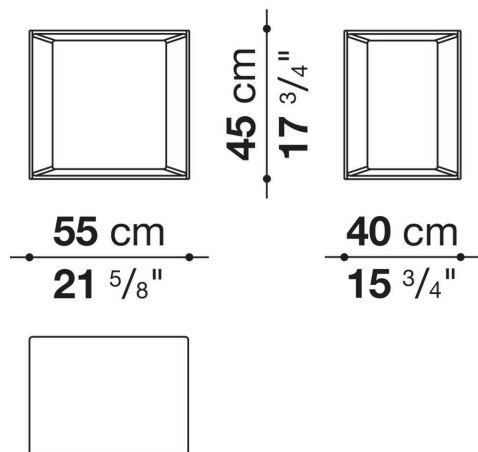
Piano e struttura

cemento (Ultra High Performance Concrete)

Puntali

materiale termoplastico

TPB55



TPB130

