

# Flair O'

SEDIE

2021

Monica Armani



## Descrizione

Flair O' è un piccolo trono domestico, una poltroncina complemento ideale da abbinare al tavolo Allure O'. Il dialogo tra i due oggetti si instaura a partire dalla base che, anche per la poltroncina, prende la forma di un tronco di piramide dagli angoli stondati, a conciliare eleganza, essenzialità e charme. Scendendo verso il pavimento, la base si allarga in maniera quasi impercettibile nella parte posteriore, accorgimento che fornisce grande stabilità senza interferire con l'armonia del disegno. A garantire la comodità necessaria, Flair O' ha la seduta imbottita. Inoltre, l'inclinazione accentuata dello schienale e la sua sagoma avvolgente favoriscono il relax, senza tuttavia dimenticare la postura ideale per interagire con eleganza attorno a un tavolo. Per godersi al meglio la convivialità, la base è girevole e dotata di un meccanismo automatico di ritorno. Il rivestimento in tessuto abbraccia Flair O' come un abito di sartoria, ricoprendola interamente dalla seduta fino alla base.

# Informazioni tecniche

---

**Telaio interno**

tubolari e profilati d'acciaio

**Imbottitura telaio interno**

schiuma di poliuretano flessibile a freddo Bayfit®, fodera in fibra di poliestere

**Meccanismo girevole (SF60M)**

laminato d'acciaio ed estruso d'alluminio, meccanismo automatico di ritorno

**Puntali**

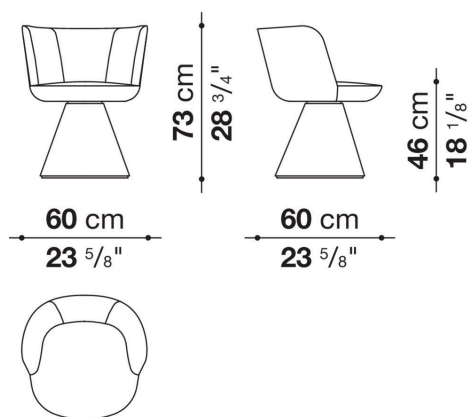
materiale termoplastico

**Rivestimento**

tessuto

# Disegni tecnici

## SF60F



## SF60M

