

# Allure O'

TAVOLI

2021

Monica Armani



## Descrizione

Il tavolo Allure O' si presenta come un sentito omaggio al glamour riletto in veste contemporanea. La forza garbata del suo design si legge chiaramente nella forma del piano, in equilibrio tra il controllo delle linee rette e la sinuosità delle curve. Un gioco di geometrie ellittiche che richiama lo specchio Madison, disegnato da Monica Armani nel 2017, rinnovando il riferimento alle forme degli iconici occhiali indossati da Jackie O'. Allure O' è disponibile con piano quadrato e rettangolare, entrambi con angoli smussati, ciascuno in due dimensioni per ospitare quattro, sei, oppure otto commensali. La base è costituita da un tronco di piramide la cui sezione replica gli equilibri rigorosi del piano con proporzioni delicate che creano un'armonia capace di garantire stabilità strutturale e visiva. Le finiture sottolineano l'eleganza ricercata dell'ispirazione che lo generano. Sono disponibili verniciature lucide e opache in numerosi colori, a cui si aggiunge il legno di rovere, nelle varianti chiaro o nero. Piano e base possono essere realizzati anche in combinazioni di colori diversi. Il tavolo Allure O' si può inoltre arricchire con un top in marmo oppure in sofisticato vetro nero lucido.

# Informazioni tecniche

---

**Piano/Sottopiano**

pannello in fibra di legno verniciato o impiallacciato

**Piano superiore**

vetro fumé con retro-verniciato o marmo (finitura poliestere opaca o finitura poliestere lucida)

**Piano (TAO155QGR-TAO225GR)**

gres

**Telaio interno e piastra di aggancio**

acciaio

**Basamento**

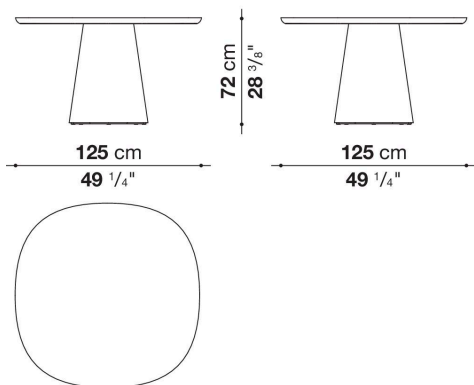
poliuretano rigido o multistrato di legno curvato con inserti in fibra di legno

**Puntali**

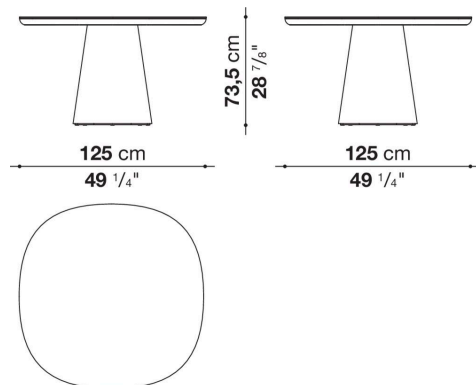
materiale termoplastico

# Disegni tecnici

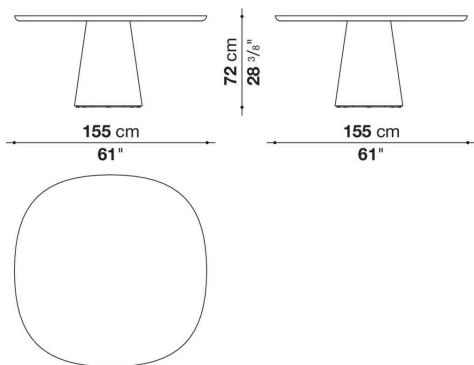
**TAO125Q**



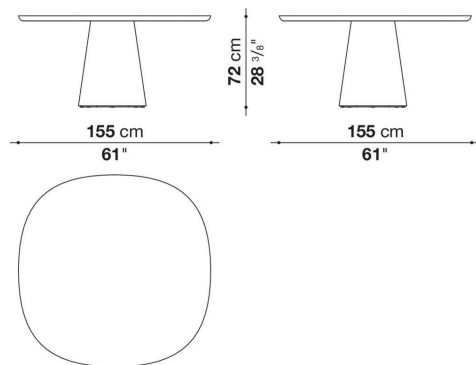
**TAO125Q\_T**



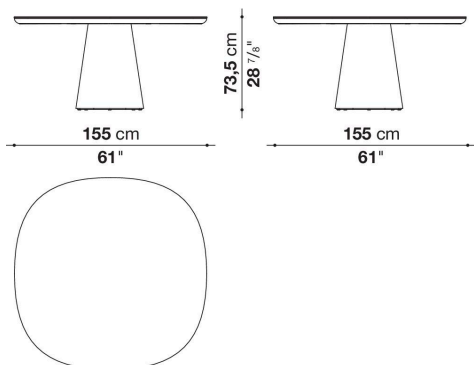
**TAO155QGR**



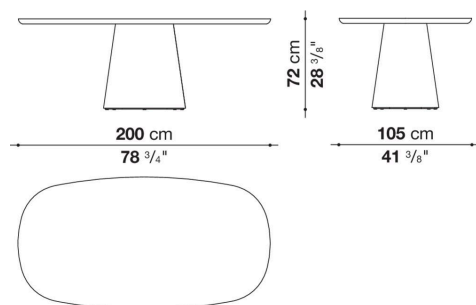
**TAO155Q**



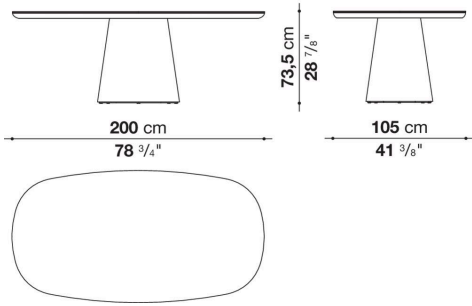
**TAO155Q\_T**



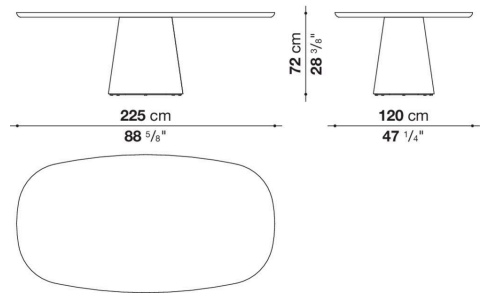
**TAO200**



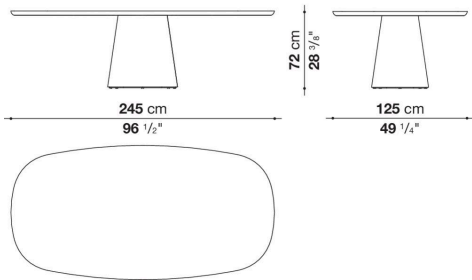
TAO200\_T



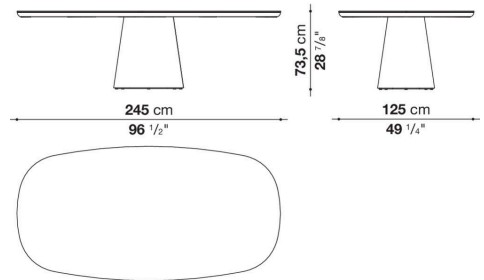
TAO225GR



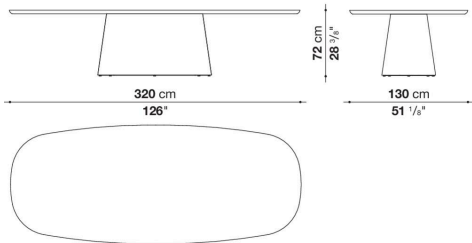
TAO245



TAO245\_T



TAO320



TAO320\_T

