

Charles

DIVANI

1997

Antonio Citterio



Descrizione

Icona del design contemporaneo, il divano Charles si contraddistingue per l'immagine leggera accentuata dal disegno essenziale dei piedini a forma di "L" rovesciata in pressofusione di alluminio che, insieme al disegno del bracciolo, al cuscino unico del sedile e a quelli liberi appoggiati allo schienale, è l'elemento distintivo della linea. La sua forma aerea e il segno semplicissimo lo rendono, quasi per contrapposto, estremamente ricco e innovativo sotto il profilo spaziale: un sistema con cui creare sempre nuove composizioni, dal divano lineare due o tre posti seduta al divano con chaise longue al divano angolare. Charles svela una grande eleganza formale che va al di là del tempo e delle mode. Una proposta in grado di rispondere a qualsiasi richiesta arredativa, per un comfort a propria misura, grazie al vasto numero di elementi che compongono la famiglia. Il rivestimento è in tessuto o pelle.

Informazioni tecniche

Telaio interno

tubolari e profilati d'acciaio

Imbottitura telaio interno

schiuma di poliuretano flessibile a freddo Bayfit®, fodera in fibra di poliestere

Imbottitura telaio interno (CHP-CH150P)

poliuretano sagomato a densità differenziata, fodera in fibra di poliestere

Imbottitura cuscino sedile (domestico)

poliuretano sagomato a densità differenziata, piuma sterilizzata, fodera in fibra di poliestere

Imbottitura cuscino sedile (collettività)

poliuretano sagomato a densità differenziata, fibra di poliestere, fodera in fibra di poliestere

Cuscino schienale (CH48_C-CH72_C)

fibra di poliestere, tipologia a fascia

Piedini

fusione d'alluminio

Puntali

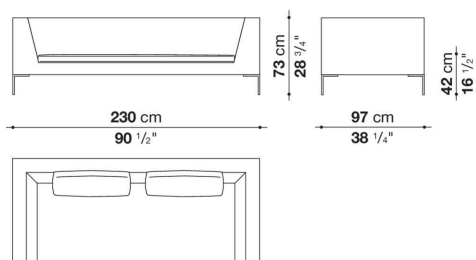
materiale termoplastico

Rivestimento

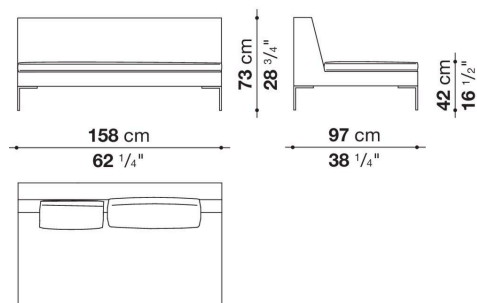
tessuto o pelle

Disegni tecnici

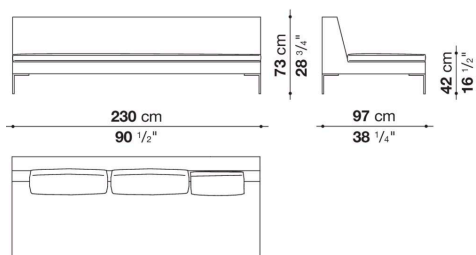
CH228



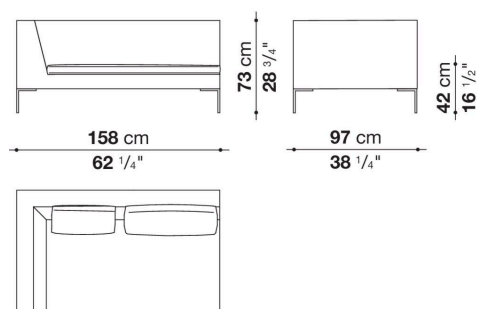
CH156C



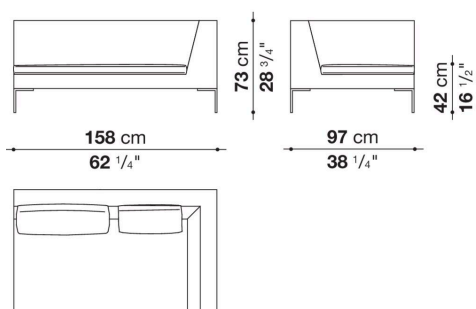
CH228C



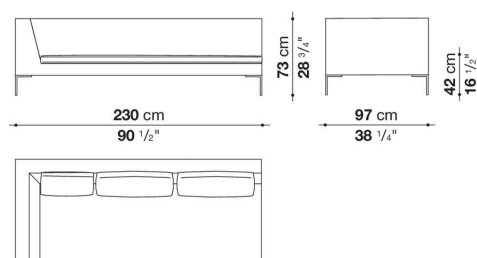
CH156S



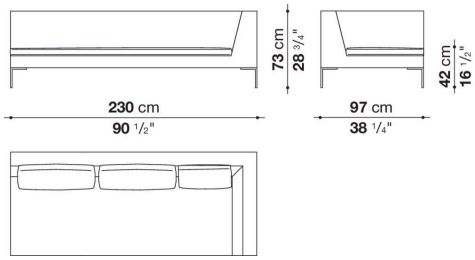
CH156D



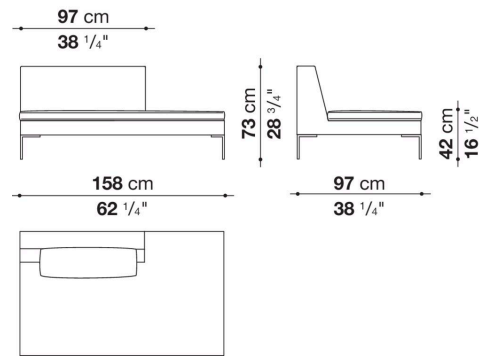
CH228S



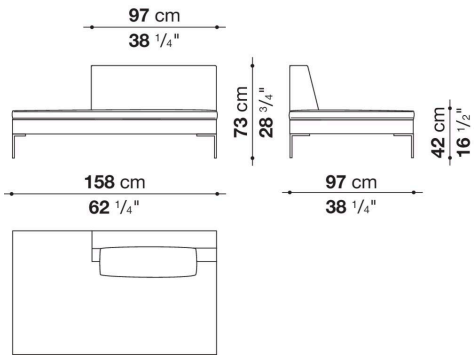
CH228D



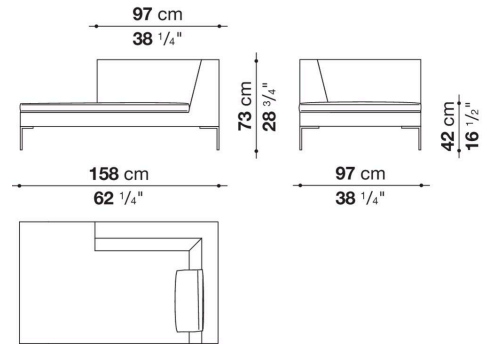
CH156TPS



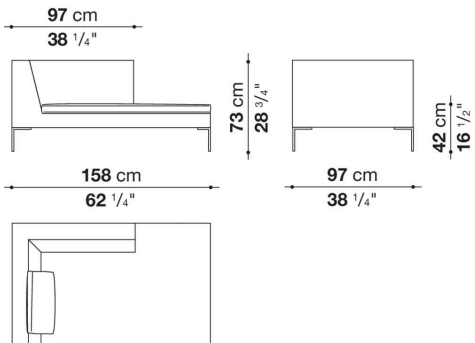
CH156TPD



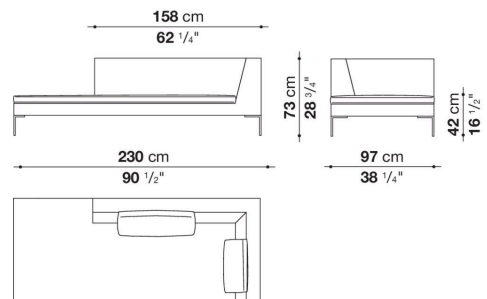
CH156LS



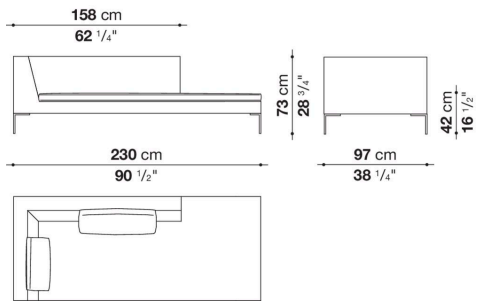
CH156LD



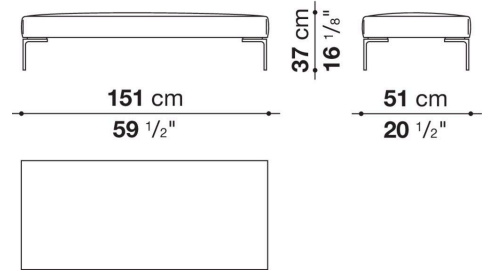
CH228LS



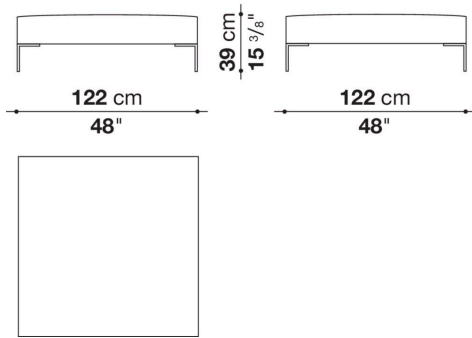
CH228LD



CH150P



CHP



CH180L

