

luta

SEDIE

2000

Antonio Citterio



Descrizione

luta nella versione poltroncina, sedia e sgabello è composta da una scocca tecnica in rete metallica profilata sul bordo, con o senza braccioli. La struttura della poltroncina girevole è in alluminio a quattro o a cinque razze con ruote e regolazione in altezza; la struttura della sedia e dello sgabello è in tondino d'acciaio.

Informazioni tecniche

Scocca

rete d'acciaio stampato, profilo perimetrale in alluminio

Sedile e schienale imbottito

materiale termoplastico, poliuretano sagomato

Struttura di sostegno girevole

fusione d'alluminio

Struttura di sostegno (IUT-IUST)

tubi e profilati d'acciaio

Regolazione altezza seduta

meccanismo di sollevamento azionato da molla a gas con comando manuale

Sistema di rotazione

colonna girevole ammortizzata

Ruote

materiale plastico per superfici morbide o rigide

Puntali

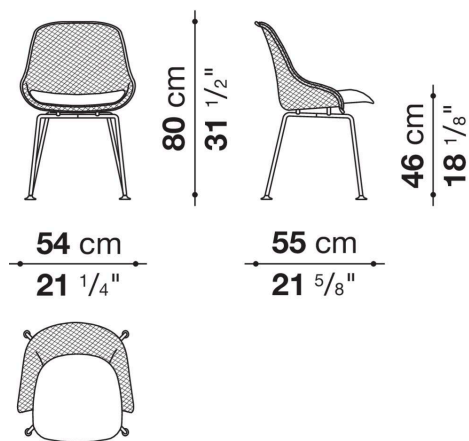
materiale termoplastico

Rivestimento

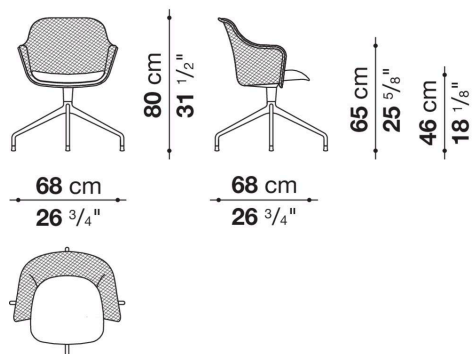
tessuto o pelle in categorie limitate

Disegni tecnici

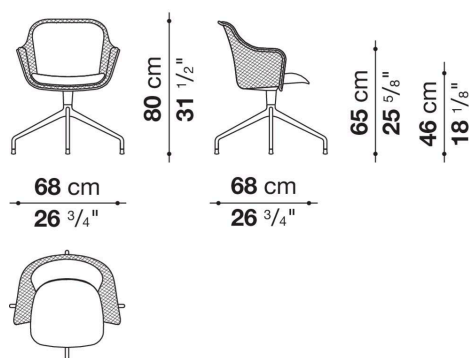
IUT



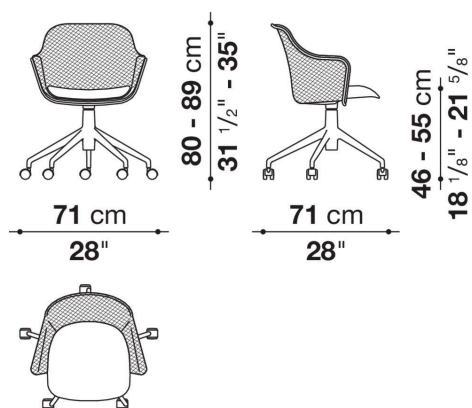
IU4



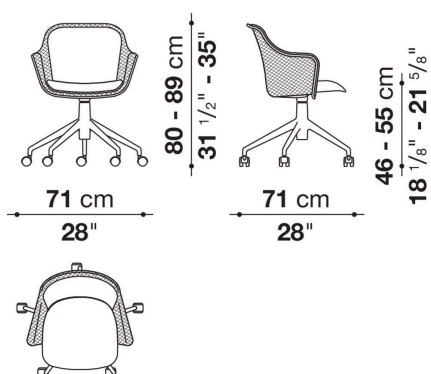
IU4I



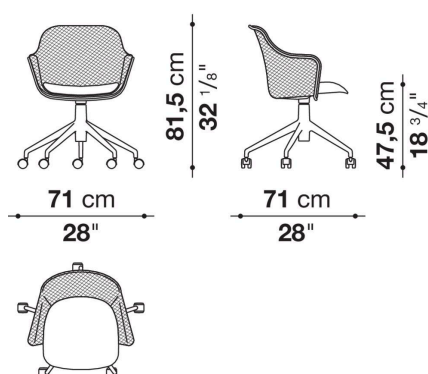
IU5

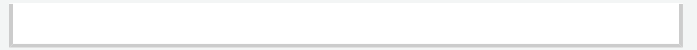
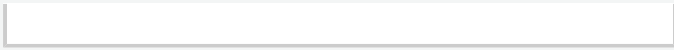


IU5I

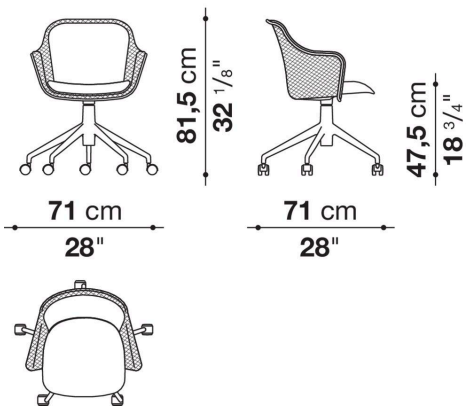


IU5F





IU5FI



IUST

