

Jean

POLTRONE

2013

Antonio Citterio



Descrizione

Jean, disegnato da Antonio Citterio per la collezione casa, estende il suo utilizzo in ambito contract con una nuova serie di poltrone e divani a due e tre posti.

Informazioni tecniche

Telaio interno

tubolari e profilati d'acciaio

Imbottitura telaio interno

schiuma di poliuretano flessibile a freddo Bayfit®, poliuretano sagomato, fodera in fibra di poliestere

Imbottitura cuscino sedile

poliuretano sagomato, fibra di poliestere, fodera in cotone

Imbottitura cuscino schienale

piuma sterilizzata, fibra di poliestere, fodera in cotone

Struttura di sostegno

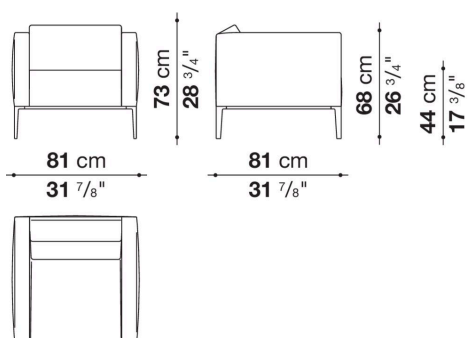
fusione ed estrusi d'alluminio

Rivestimento

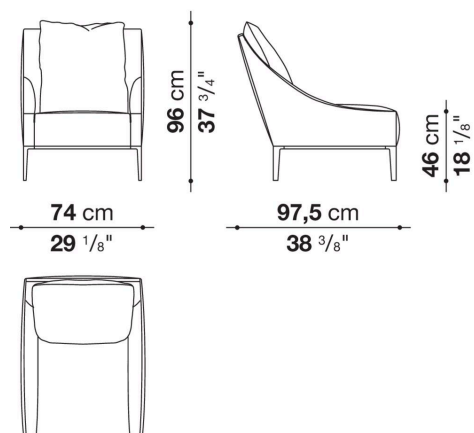
tessuto o pelle in categorie limitate

Disegni tecnici

PJS



PJ74



PJ74P

