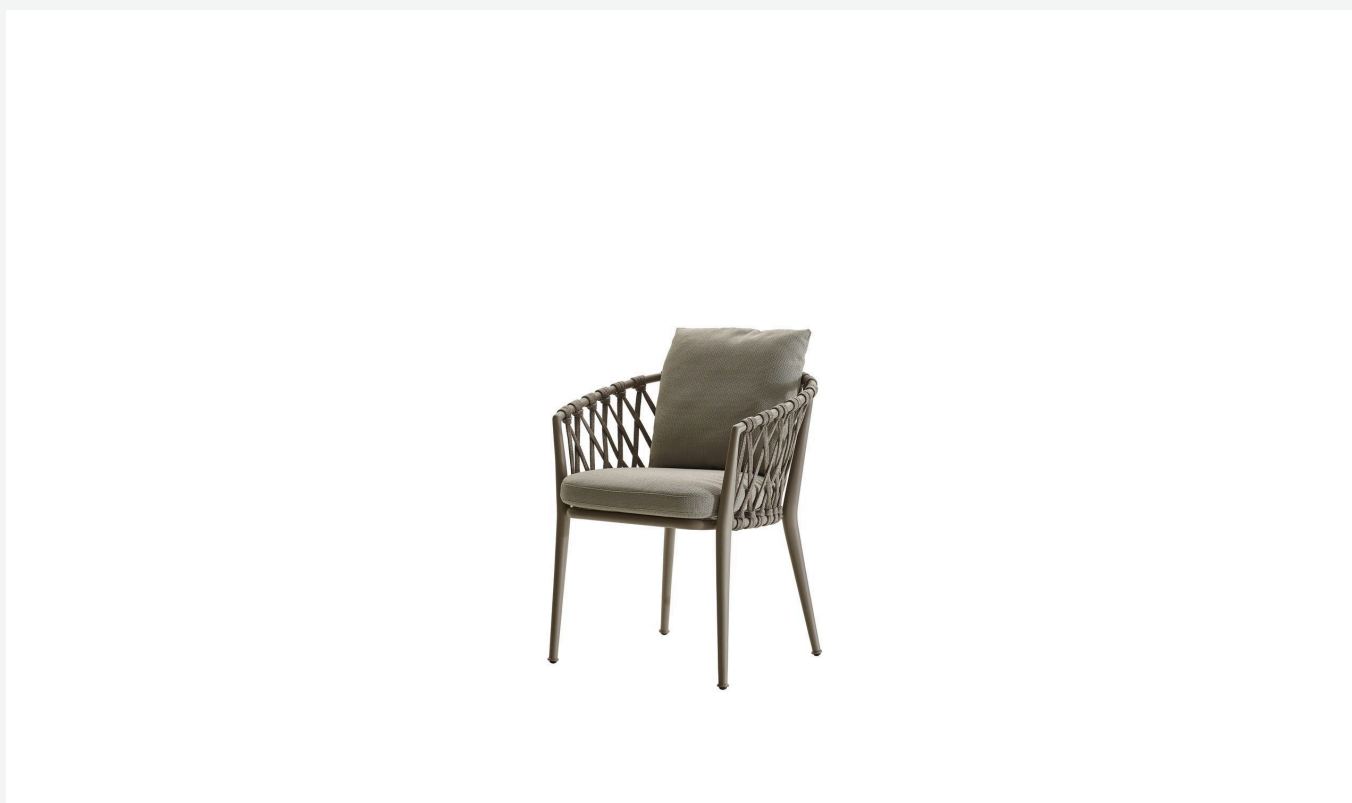


Erica

SEDIE

2017

Antonio Citterio



Descrizione

Sedia in due altezze anche in versione impilabile, studiata con un mix tecnologico di estrusi e pressofusioni di alluminio. La sua leggerezza e il disegno ne suggeriscono l'utilizzo sia in spazi pubblici che residenziali, rispettando criteri di ergonomia e adattabilità ambientale. I cuscini sedile garantiscono un confortevole relax. Differenti finiture delle strutture verniciate, abbinata ad intrecci di nastri in tessuto sintetico con un'anima interna ad alta tenacità studiata per l'utilizzo outdoor della sedia Erica.

Informazioni tecniche

Struttura

pressofusione ed estrusi d'alluminio con verniciatura a polvere poliestere

Imbottitura schienale

combinazione fibra di poliestere e poliuretano

Imbottitura sedile

poliuretano sagomato, fodera in fibra di poliestere con trattamento idrorepellente (con cuciture termosaldate)

Intreccio

treccia in fibra di polipropilene

Cinghiatura sedile

fibra di polipropilene e fili di gomma sintetica

Puntali

materiale termoplastico

Telo di copertura impermeabile

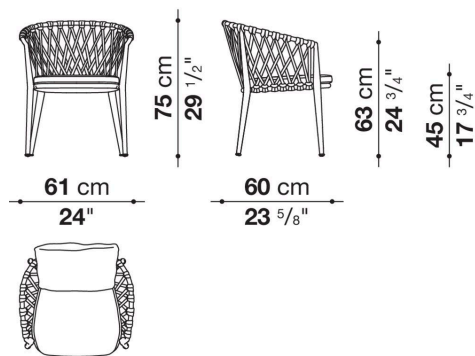
tessuto PES monospalmato su un lato PU

Rivestimento

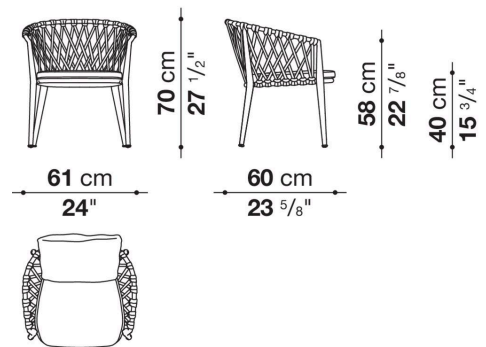
tessuto in categorie limitate

Disegni tecnici

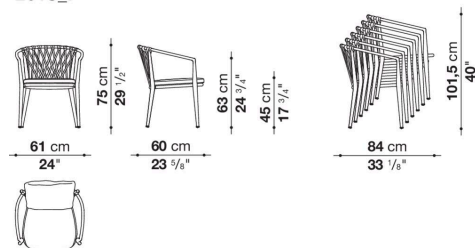
E61S



E61SB



E61S_I



E61SB_I

