

Fat-Fat Outdoor

TAVOLINI

2019

Patricia Urquiola



Descrizione

Tondi, in diverse dimensioni e altezze, con una struttura leggera in tondino d'acciaio, i tavolini da esterni Fat-Fat Outdoor sono proposti in due versioni: la prima ha il piano a vassoio in acciaio verniciato in tinta con la struttura; la seconda ha il piano in gres porcellanato effetto marmo da scegliere in due finiture.

Informazioni tecniche

Struttura

profilati d'acciaio

Piano

gres porcellanato o lamiera d'acciaio

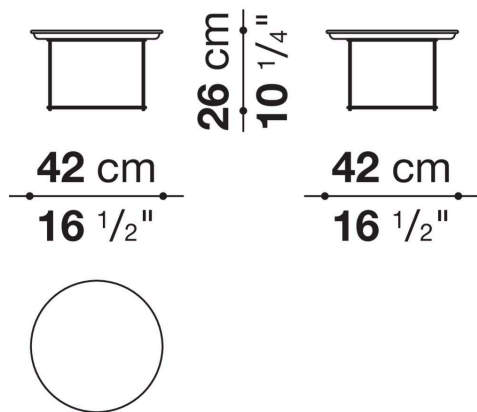
Vassoio

lamiera d'acciaio

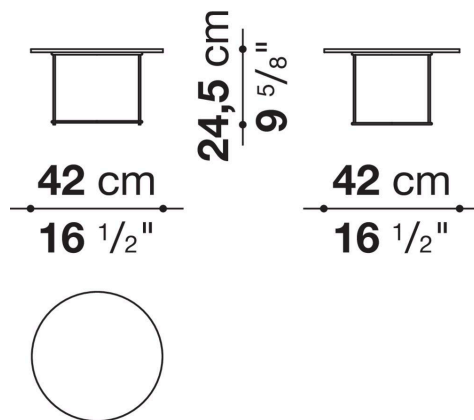
Puntali

materiale termoplastico

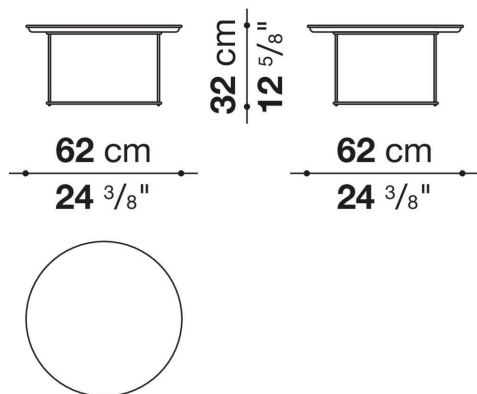
OTF42



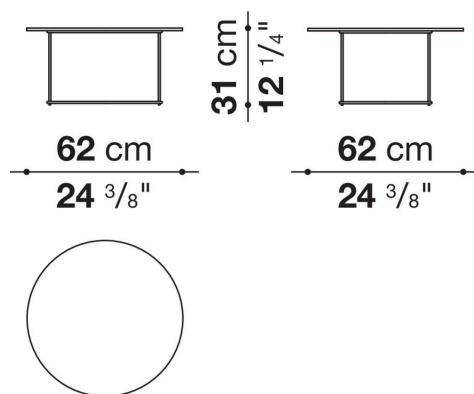
OTF42G



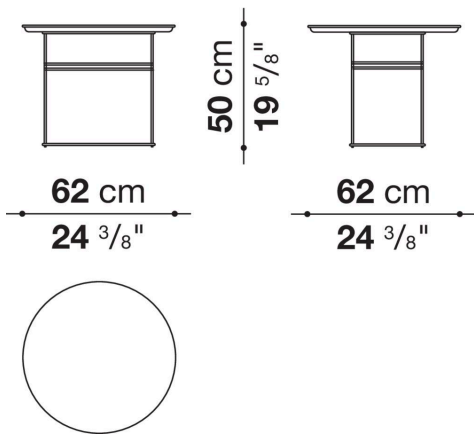
OTF62



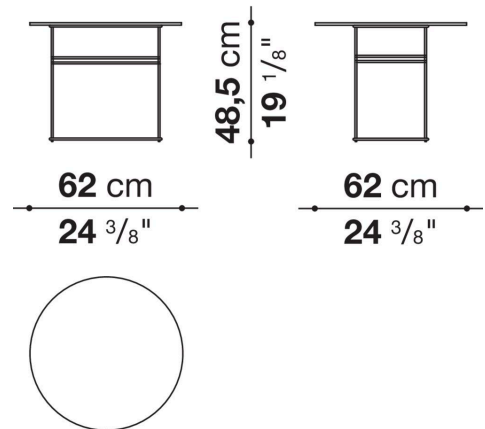
OTF62G



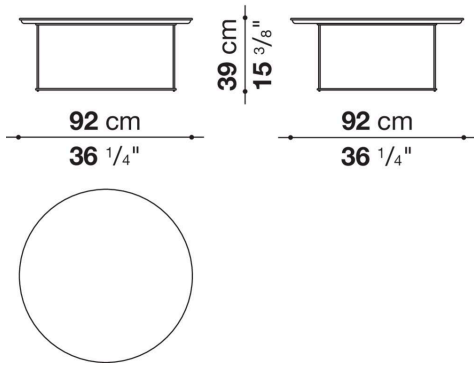
OTF62A



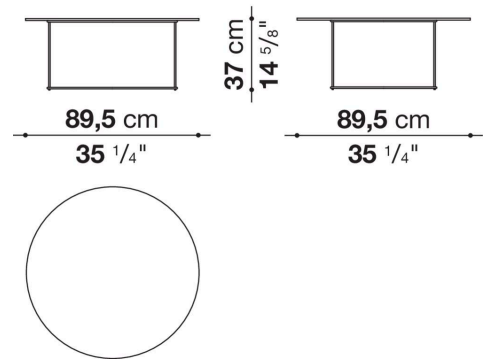
OTF62AG



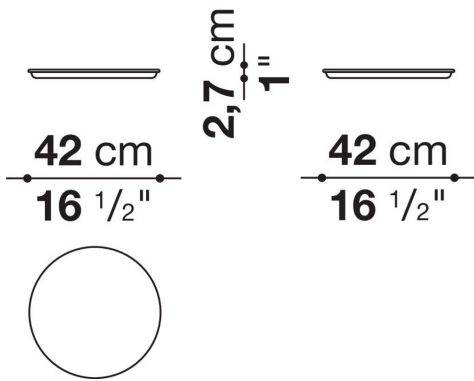
OTF92



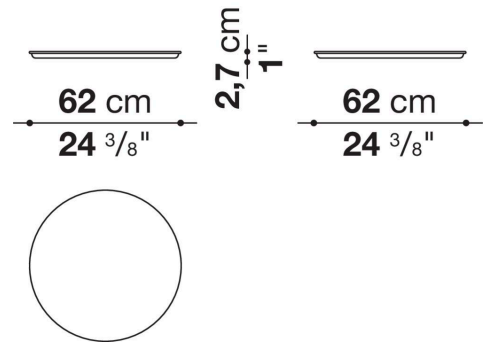
OTF92G



OF42V



OF62V



OF92V

