

Fat-Sofa Outdoor

POLTRONE

2015

Patricia Urquiola



Descrizione

Le forme arrotondate, morbide e sinuose, del sistema di sedute Fat-Sofa Outdoor sono caratterizzata da un'inedita proposta di intreccio. La seduta completamente imbottita è accompagnata ad uno schienale con struttura in metallo su cui si tesse l'originale intreccio, creando uno speciale gioco di pieni e vuoti. L'intreccio, di effetto grafico e dimensioni macro, realizzato con fibre di polietilene ritorte, conferisce unicità al progetto, nel rispetto dell'idea di leggerezza, trasparenza e "dialogo" dell'elemento di arredo con l'ambiente circostante.

Informazioni tecniche

Struttura

alluminio con verniciatura a polvere poliestere

Intreccio

fibra di polietilene

Telaio interno

tubolari e profilati d'acciaio, polistirolo espanso

Imbottitura telaio interno

schiuma di poliuretano flessibile a freddo Bayfit®, poliuretano sagomato a densità differenziata, fodera in fibra di poliestere con trattamento idrorepellente (con cuciture termosaldate)

Cuscino schienale

fibra di poliestere, fodera in fibra di poliestere con trattamento idrorepellente

Fondo

tessuto 100% poliammide spalmato PVC, guarnizione in PVC

Piedini

materiale termoplastico

Telo di copertura impermeabile

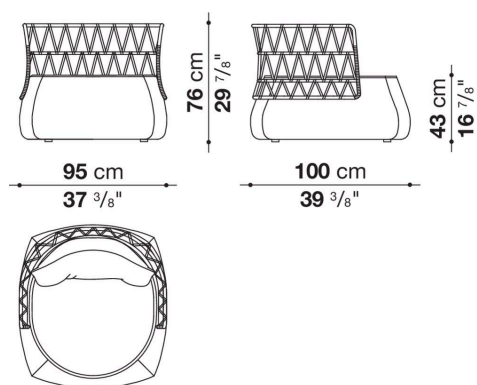
tessuto PES monospalmato su un lato PU

Rivestimento

tessuto in categorie limitate

Disegni tecnici

FA91B



FA91A

