

# Pushpam

TAVOLI

2018

Naoto Fukasawa



## Descrizione

---

Pushpam è una collezione di tavoli che si caratterizzano per il perfetto equilibrio formale e la forte matericità della finitura in cemento in due varianti colore.

## Informazioni tecniche

---

**Piano e base**

cemento (Ultra High Performance Concrete)

**Piastra di aggancio**

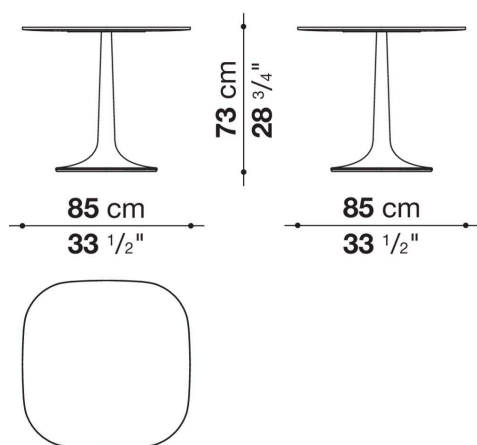
lamiera zincata

**Puntali**

materiale termoplastico

# Disegni tecnici

## TF85A



## TF100RA

