

# Ginepro

TAVOLI

2020

Antonio Citterio



## Descrizione

---

Il tavolo Ginepro è realizzato con struttura in alluminio verniciato e piano in pietra Serpentino, estremamente durevole e pregiata. Con le sue due forme (rotonda e rettangolare con angoli smussati) e differenti dimensioni, si presta ad essere collocato in ambienti differenti: terrazze, verande, patio, giardini.

## Informazioni tecniche

---

**Piano**

pietra Serpentino

**Struttura**

fusione ed estrusi d'alluminio con verniciatura poliuretanica

**Puntali**

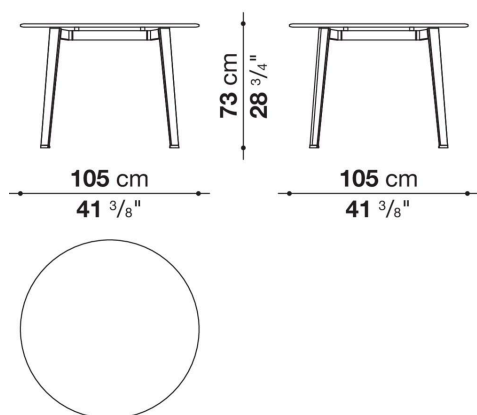
materiale termoplastico

**Telo di copertura impermeabile**

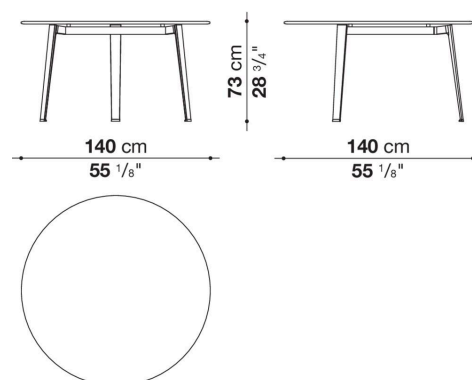
tessuto PES monospalmato su un lato PU

# Disegni tecnici

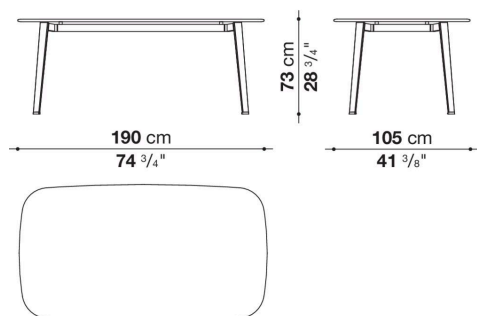
## TGS105R



## TGS140R



## TGS190



## TGS250

