

Hospes

POUF

2020

B&B Italia Cr&S



Descrizione

Hospes è un pouf estremamente versatile, un complemento dinamico che può essere utilizzato in modi diversi e che si sposa perfettamente con diverse famiglie di prodotto. Realizzato in due dimensioni e tre colori, ha un robusto telaio in alluminio rivestito con un intreccio in fibra di polietilene. Nella parte superiore l'intreccio è sostenuto da cinghie che danno sostegno e comfort.

Informazioni tecniche

Telaio interno

tubolari e profilati d'alluminio

Imbottitura

poliuretano sagomato

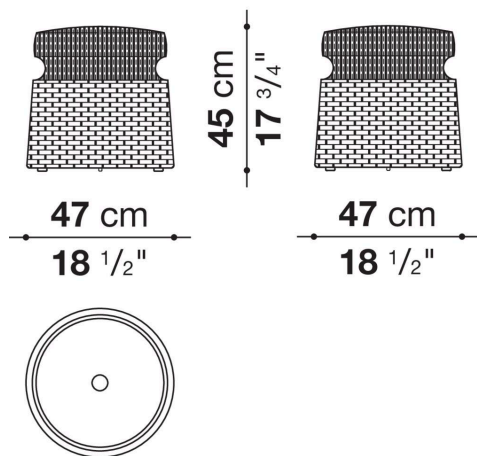
Intreccio

treccia in fibra di polipropilene

Puntali

materiale termoplastico

HE2



HE1

