

Crinoline

SEDIE

2008

Patricia Urquiola



Descrizione

Le sedie e gli sgabelli Crinoline si caratterizzano per l'intreccio in fibra di polietilene dalla texture con effetto sorprendentemente naturale e la sofisticata colorazione. Le sedie sono proposte in due versioni: con schienale intrecciato abbinato ad una base in acciaio inox lucido e sedile imbottito rivestito in tessuto; con struttura in alluminio che sostiene seduta e schienale dalle forme curve, quasi a creare una silhouette a doppia conchiglia interamente intrecciata. Gli sgabelli, in due altezze, hanno schienale intrecciato, base in acciaio inox lucido e sedile imbottito rivestito in tessuto.

Informazioni tecniche

Struttura base

alluminio con verniciatura a polvere poliestere o acciaio inossidabile

Cuscino sedile/Cuscino sedile e schienale

poliuretano sagomato, fodera in fibra di poliestere con trattamento idrorepellente

Intreccio

fibra di polietilene

Puntali

materiale termoplastico

Telo di copertura impermeabile

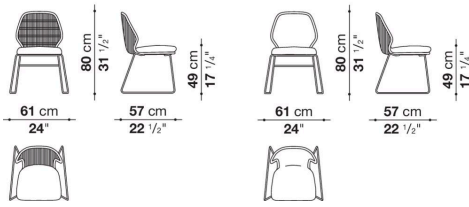
tessuto PES monospalmato su un lato PU

Rivestimento

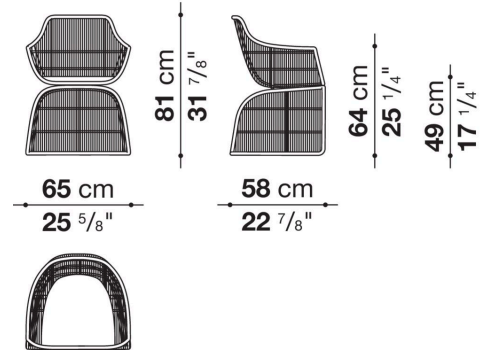
tessuto in categorie limitate

Disegni tecnici

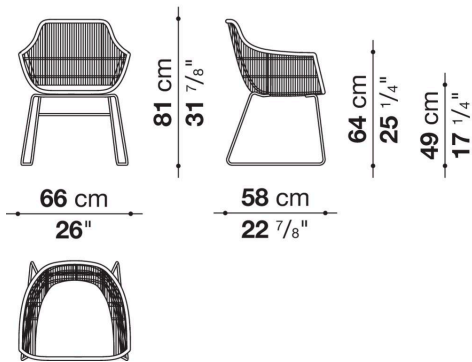
C1PF



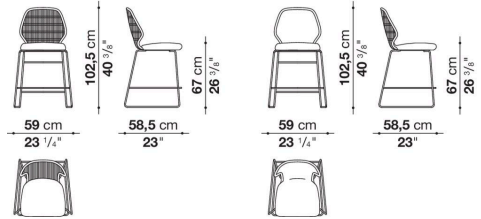
C2P



C2PF



C7PF



C6PF

