

Borea

TAVOLINI

2021

Piero Lissoni



Descrizione

I tavolini da esterni Borea offrono raffinate soluzioni di appoggio che giocano con forme, dimensioni e materiali. Si distinguono per le strutture sottili in tondino di acciaio verniciato e i piani in pietra lavica smaltata, entrambi proposti in diversi colori.

Informazioni tecniche

Struttura

tubolare d'acciaio inox

Piano

pietra lavica smaltata

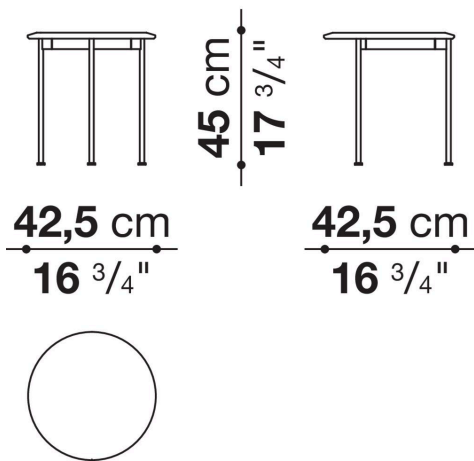
Puntali e distanziali

materiale plastico

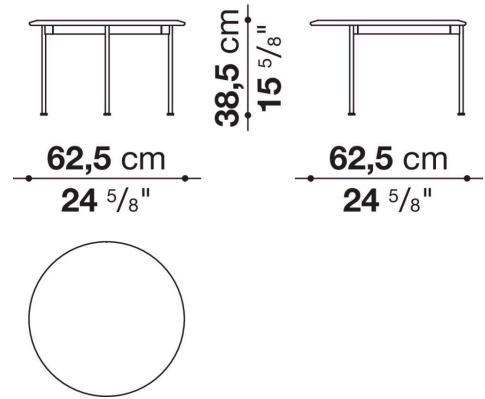
Telo di copertura impermeabile

tessuto PES monospalmato su un lato PU

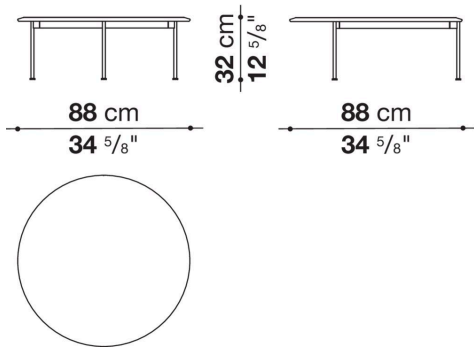
TBE4



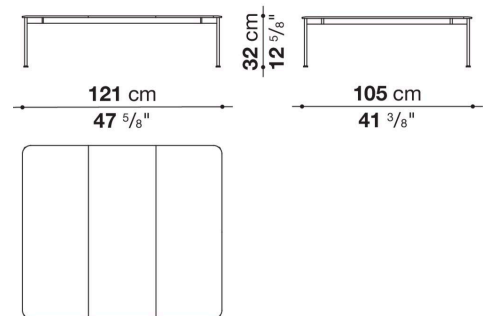
TBE6



TBE8



TBE121



TBE162

