

Canasta '13

DIVANI

2013

Patricia Urquiola



Descrizione

Canasta '13 è una famiglia di sedute che mantiene il design iconico della serie Canasta cambiando veste per fondersi maggiormente con l'ambiente esterno. I divani e le poltrone che compongono la serie si caratterizzano per un intreccio leggero, che lascia trasparire la luce, realizzato in filato di polietilene melangiato. Scenografico il divano circolare oversize che può essere dotato di una base girevole a 360° e di una leggera capote ripiegabile che riduce fino al 92% il passaggio dei raggi del sole. I rivestimenti tessili sono proposti in numerosissime varianti.

Informazioni tecniche

Struttura

alluminio o acciaio con verniciatura a polvere poliesteri

Intreccio

fibra di polietilene

Cuscino sedile (CNC190B-CNC226B)

poliuretano sagomato, fodera in fibra di poliesteri con trattamento idrorepellente (con cuciture termosaldate)

Cuscino sedile (CNC160P1)

poliuretano sagomato, fodera in fibra di poliesteri con trattamento idrorepellente

Cuscino schienale

fibra di poliesteri, fodera in fibra di poliesteri con trattamento idrorepellente

Struttura capote (CNC160P1C)

vetroresina

Meccanismo capote (CNC160P1C)

acciaio elettrolucidato, alluminio anodizzato

Rivestimento capote (CNC160P1C)

tessuto Balivo

Ruote e puntali

materiale termoplastico

Telo di copertura impermeabile

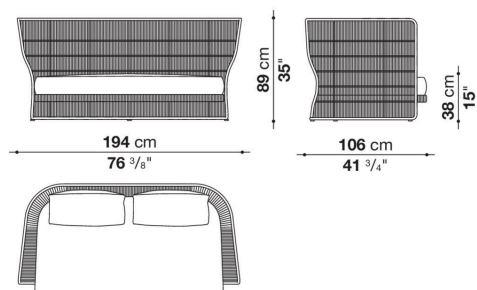
tessuto PES monospalmato su un lato PU

Rivestimento

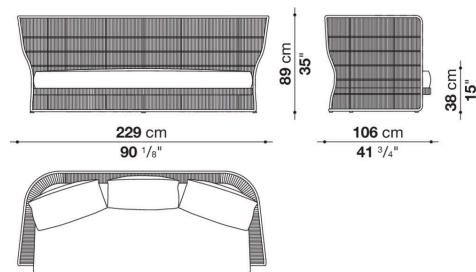
tessuto in categorie limitate

Disegni tecnici

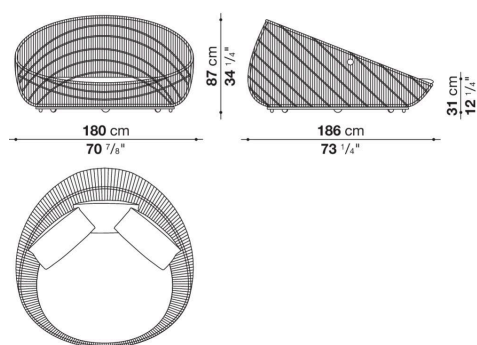
CNC190B



CNC226B



CNC160P1



**CNC160P1
CNC160P1C**

