

# Canasta '13

TAVOLINI

2013

Patricia Urquiola



## Descrizione

---

I tavolini per esterni Canasta '13 completano l'omonima famiglia di sedute, ma sono così flessibili da poter essere utilizzati liberamente laddove serve un piano di appoggio. Due le versioni: la prima, dal carattere decorativo e dalle forme morbide, presenta una struttura caratterizzata dall'intreccio di nastri in fibra di polietilene e il piano a vassoio in acciaio verniciato; la seconda, dalle forme minimali e geometriche, ha la struttura in acciaio verniciato a polvere e il piano in gres porcellanato.

## Informazioni tecniche

---

**Struttura**

acciaio con verniciatura a polvere poliesteri

**Piano**

piastrelle in gres porcellanato

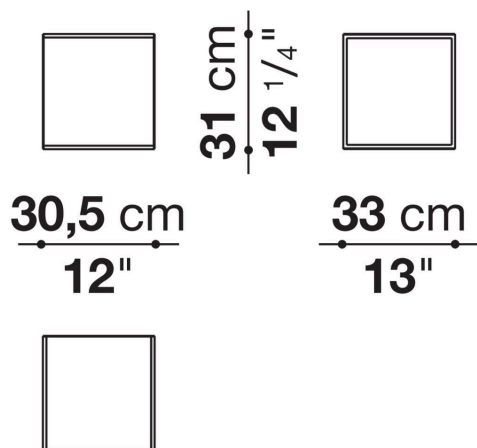
**Vassoio elemento di servizio (PCNC60-PCNC80-PCNC110)**

lamiera d'acciaio con verniciatura a polvere poliesteri

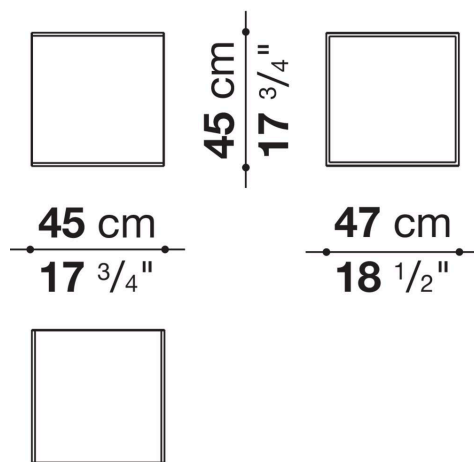
**Puntali**

materiale termoplastico

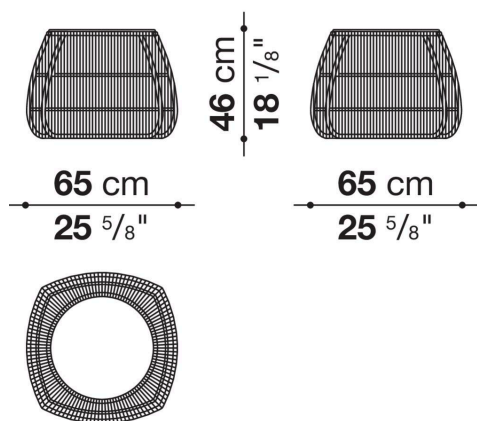
## TCNC3



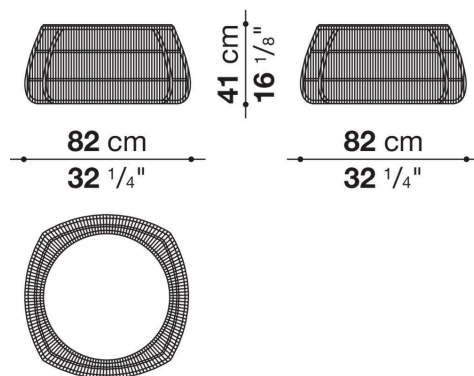
## TCNC4



## PCNC60



## PCNC80



**PCNC110**

