

Colosseo Outdoor

TAVOLINI

2020

Naoto Fukasawa



Descrizione

Colosseo Outdoor, così come la versione indoor, si inserisce in una categoria di prodotti di grande successo: gli accessori di servizio. Elementi di arredo che cambiano funzione a seconda dell'occasione e della necessità passando, in questo caso, da tavolino a pouf. Nel progettare questo oggetto, Naoto Fukasawa è arrivato alla forma desiderata pensando ad un solido a forma di tronco di cono rovesciato alleggerito da incavi a forma di arco che ne disegnano la superficie, creando così un'assonanza con la struttura della famosa arena romana, da cui prende il nome. Disponibile in due dimensioni, Colosseo Outdoor è realizzato in gres porcellanato.

Informazioni tecniche

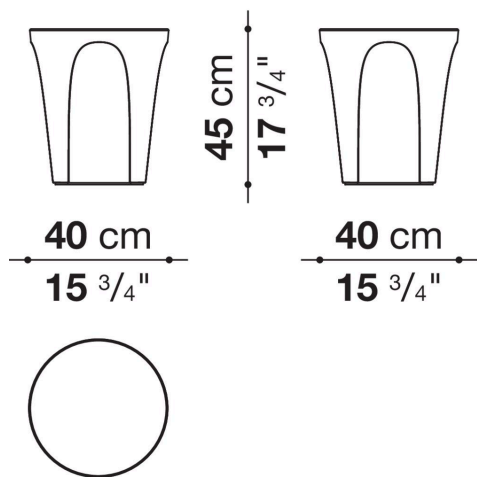
Struttura e piano

gres

Puntali

materiale plastico

OCL40T



OCL45T

