

Husk Outdoor

TAVOLINI

2011

Patricia Urquiola



Descrizione

I tavolini per esterni Husk Outdoor si distinguono per la pulizia formale e la scelta del metallo per piani e struttura. Due le versioni: tavolino con base a tre razze e piano tondo verniciato in diverse varianti cromatiche; tavolino a quattro razze con piano a vassoio verniciato monocolor.

Informazioni tecniche

Piano (HT)

lamiera d'alluminio con verniciatura a polvere poliesteri

Piano e vassoio (HTO62-HTO62V)

lamiera d'acciaio con verniciatura a polvere poliesteri

Struttura di sostegno

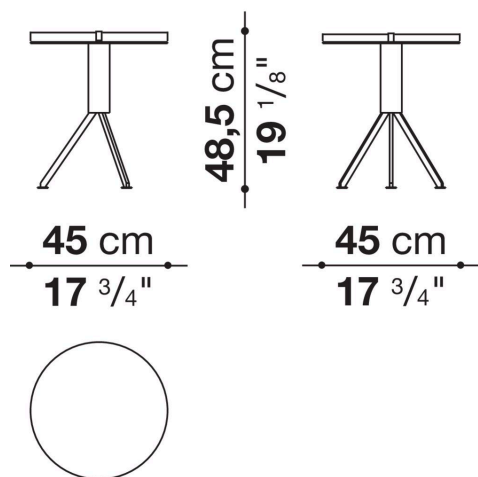
lamiera d'acciaio e fusione d'alluminio con verniciatura a polvere poliesteri

Puntali

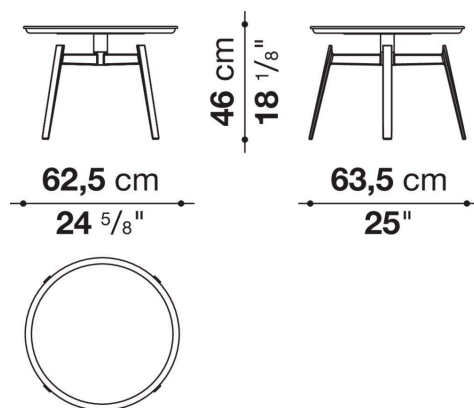
materiale plastico

Disegni tecnici

HT



HTO62



HTO62V

