

White Collection

OGGETTISTICA

2008

Marcel Wanders



Descrizione

White Collection, tre oggetti overscale di Marcel Wanders: un vaso alto, uno sgabello e una ciotola in ceramica smaltata, adatta anche per uso in esterni.

Informazioni tecniche

Struttura

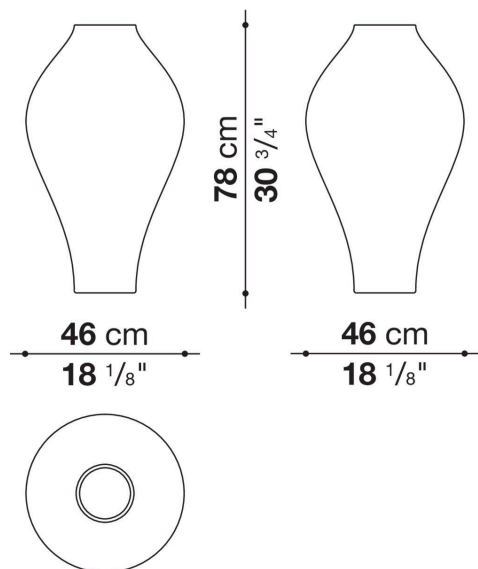
ceramica smaltata

Colore

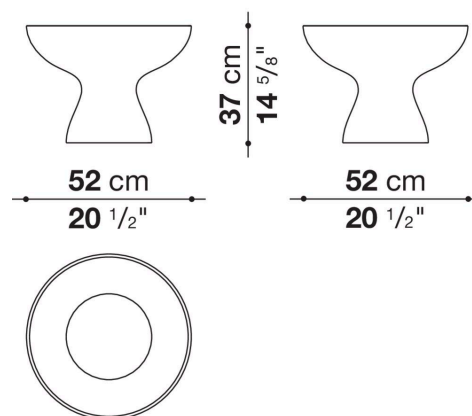
bianco

Disegni tecnici

AB20046B



AB20047B



AB20048B

