

---

# Cloud

DIVANI

2006

Naoto Fukasawa



## Descrizione

---

Riduzione ed essenzialità delle linee caratterizzano le lunghe sedute imbottite a panca, con o senza schienale, che inducono un senso di comfort e di grande leggerezza. Gli schienali, ridotti rispetto alla seduta, terminano nella parte superiore con un breve "risvolto" sul quale chi vi è seduto, può appoggiarvi le braccia in posizione confortevole. Un raccordo a quarto di cerchio può unire panche di diverse misure, con o senza schienali, generando sedute di dimensioni e andamento diversi, che possono dare vita a originali landscape nelle aree pubbliche. In aggiunta un'elegante tavoletta di legno può essere appoggiata sulla seduta con funzione di piano d'appoggio e di servizio.

## Informazioni tecniche

---

**Telaio interno**

tubolari e profilati d'acciaio

**Imbottitura telaio interno**

schiuma di poliuretano flessibile a freddo Bayfit®, fodera in fibra di poliestere

**Struttura di sostegno**

tubi d'acciaio

**Puntali**

materiale termoplastico

**Rivestimento**

tessuto o pelle in categorie limitate

**Tavolino (CLO40T)**

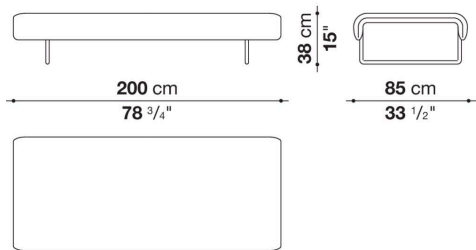
pannello in multistrato di legno, superficie multilaminare

**Set di agganci (CLO)**

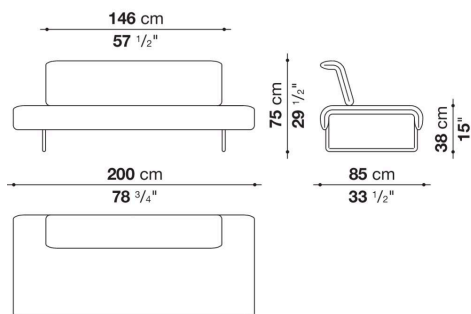
alluminio

# Disegni tecnici

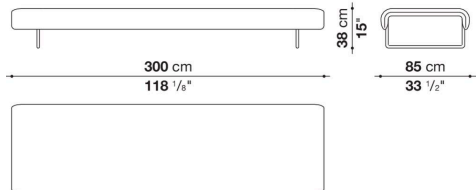
**CLO200**



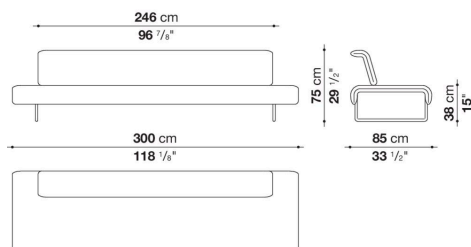
**CLO200SC**



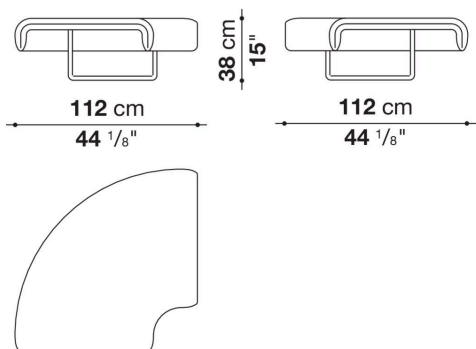
**CLO300**



**CLO300SC**



**CLO112A**



**CLO40T**

