
Cosmos

SEDIE

2006

Jeffrey Bennett



Descrizione

La sedia Cosmos, dal carattere dichiaratamente contemporaneo, si distingue per le strutture che delineano le diverse versioni: da quella più classica a quattro razze in alluminio spazzolato con seduta girevole, a quella in tondino d'acciaio cromato che ne consente la sovrapposizione, rendendola una seduta ideale anche per il mondo del contract. Estremamente confortevole grazie alla generosa imbottitura, può essere rivestita in tessuto o pelle.

Informazioni tecniche

Telaio interno

tubolari e profilati d'acciaio

Imbottitura telaio interno

schiuma di poliuretano flessibile a freddo Bayfit®, fodera in fibra di poliestere

Struttura di sostegno girevole (CS48)

fusione ed estrusi d'alluminio

Struttura di sostegno (CS48F)

trafilati d'acciaio

Puntali

materiale termoplastico

Clip per unione sedie (CLP)

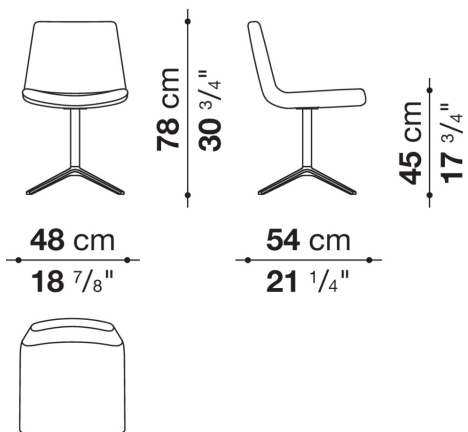
materiale plastico

Rivestimento

tessuto o pelle in categorie limitate

Disegni tecnici

CS48



CS48F

