

Cosmos

TAVOLI

2006

Jeffrey Bernett



Descrizione

Cosmos è una serie di tavoli tondi e quadrati in diverse dimensioni, tutti accomunati dalla struttura a razze in alluminio. I piani sono previsti in laminato o in rovere in diverse finiture. Armoniosi e minimali, si possono accostare l'uno all'altro adattandosi facilmente ad usi diversi sia domestici che contract.

Informazioni tecniche

Piano

laminato stratificato HPL solid core o pannello in multistrato di legno, superficie multilaminare

Struttura di sostegno

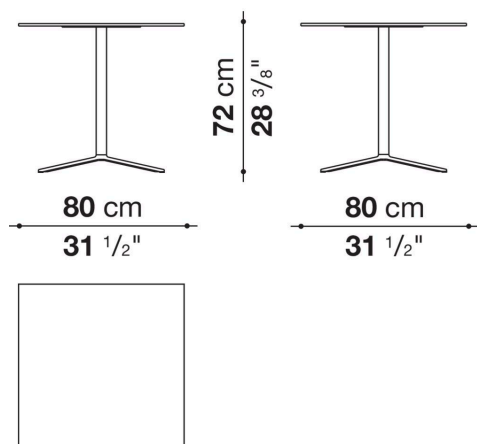
fusione ed estrusi d'alluminio

Puntali

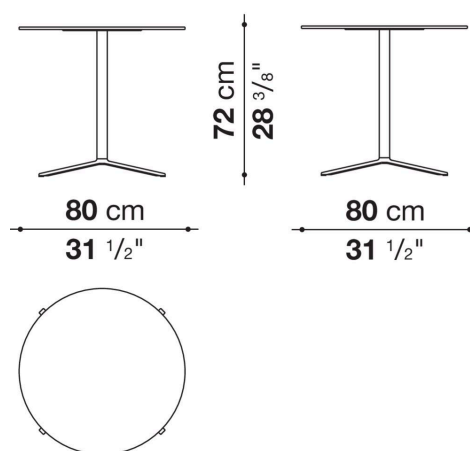
materiale termoplastico

Disegni tecnici

CST0807Q



CST0807R



CST1007R

