

Mirto Outdoor

SEDIE

2013

Antonio Citterio



Descrizione

Senza tempo, resistenti e durature sia dal punto di vista formale che fisico, le sedie per esterni Mirto Outdoor esprimono un'eleganza che va oltre le mode. Sono proposte in versione fissa, con o senza braccioli, o in versione pieghevole, rielaborazione della classica tipologia da regista. Dettagli peculiari sono la struttura leggera in alluminio, la seduta e lo schienale in rete Batyline® Canatex, la cui fibra di canapa conferisce una mano sorprendentemente naturale rispetto alle plastiche solitamente in uso nel settore. E ancora, i bordi, tagliati, cuciti e incollati con sapienza, che seguono i profili e dettano il decoro minimal. Mirto Outdoor è una serie completa di mobili da esterno che include sedie, poltrone, lettini, tavoli da pranzo e complementi.

Informazioni tecniche

Struttura

pressofusione ed estrusi d'alluminio con verniciatura poliuretanica

Sedile e schienale

rete Stige in Batyline® Canatex

Sedile e schienale (MI59N)

tessuto Laguna

Bordi e braccioli

Batyline® Keops

Braccioli (MI59N)

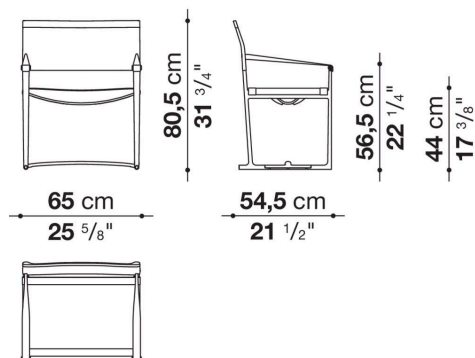
cuoio impermeabile

Puntali

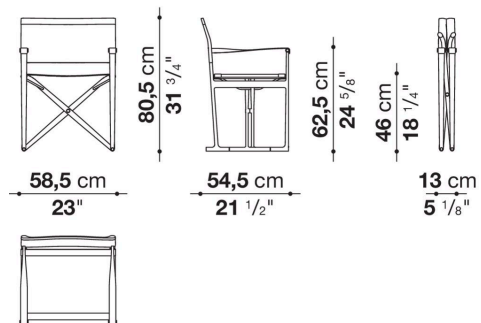
elastomero termoplastico

Disegni tecnici

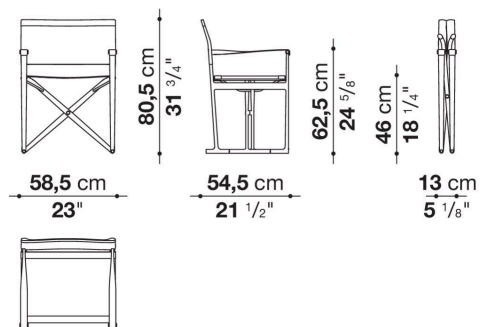
MI65P



MI59N



MI59SR



MI58S

