
Mirto Outdoor

TAVOLINI

2015

Antonio Citterio



Descrizione

I tavolini Mirto Outdoor, quadrati e rettangolari in diverse dimensioni e finiture, si distinguono per la purezza delle forme, l'eleganza senza tempo e la qualità dei dettagli. Hanno strutture leggere in pressofusione d'alluminio abbinata a diverse tipologie di piani: in alluminio verniciato, in gres porcellanato, con piastrelle in pietra lavica smaltata e decorata con disegni che riproducono un pizzo siciliano tradizionale. Quest'ultima versione utilizza per il decoro uno speciale materiale ottenuto dalla frantumazione del vetro di monitor e strumenti elettronici dismessi, applicato alla superficie delle piastrelle tramite un esclusivo processo di lavorazione.

Informazioni tecniche

Struttura

pressofusione ed estrusi d'alluminio con verniciatura poliuretanica

Piano

lamiera d'alluminio con verniciatura poliuretanica, gres porcellanato o pietra lavica smaltata su piano in alluminio

Piano e struttura (MI54T-MI55_5)

pressofusione d'alluminio con verniciatura poliuretanica

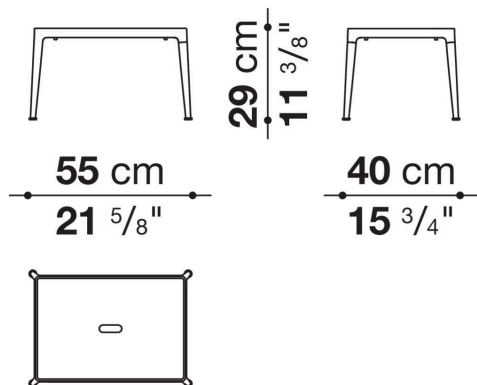
Puntali

elastomero termoplastico

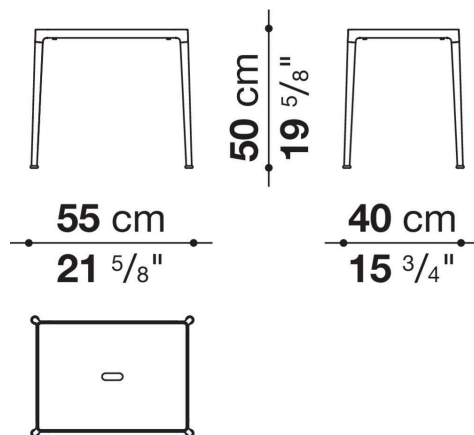
Telo di copertura impermeabile

tessuto PES monospalmato su un lato PU

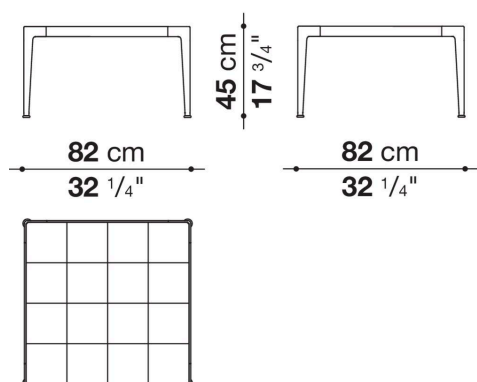
MI54T



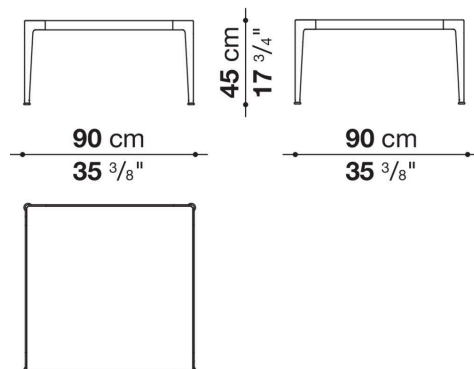
MI55_5



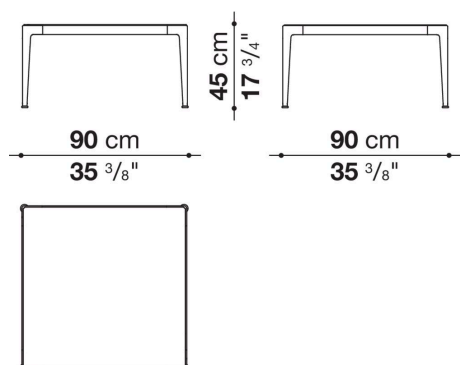
TMO82Q_4



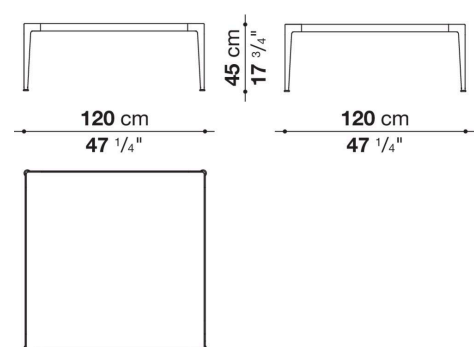
MI90Q_4

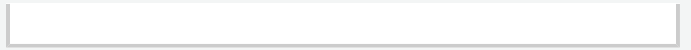
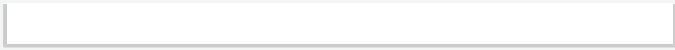


MI90Q_4G

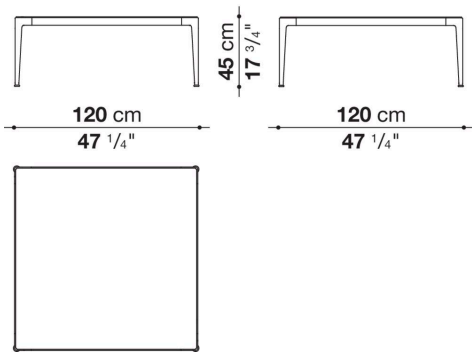


MI120Q_4

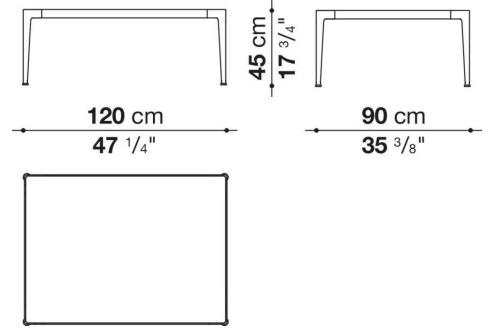




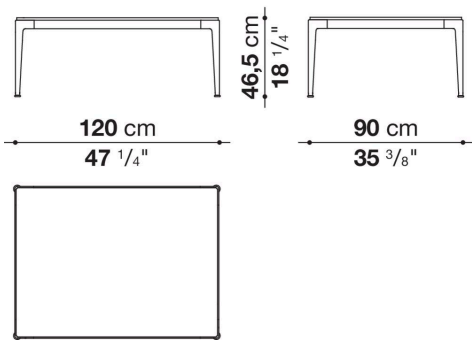
MI120Q_4G



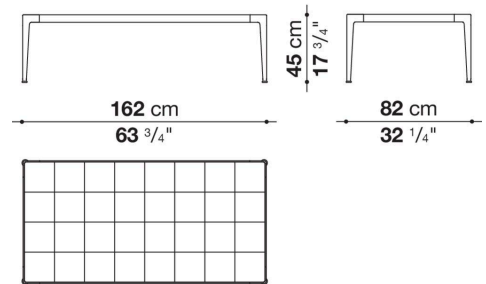
MI120_4



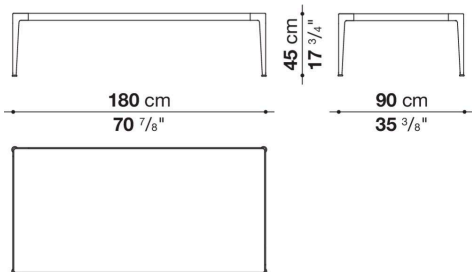
MI120_4G



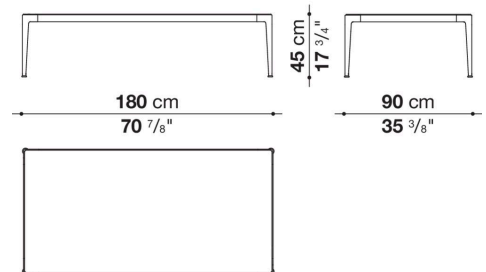
TMO162_4



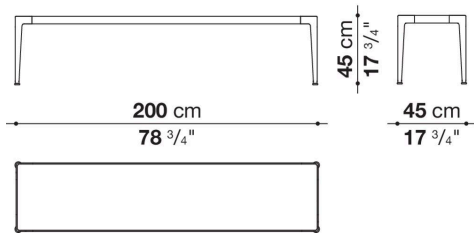
MI180_4



MI180_4G



MI200_4



MI200_4G

