

# Oh, it rains!

POLTRONE

2020

Philippe Starck



## Descrizione

La poltrona Oh, it rains! è concepita per essere utilizzata all'aperto ed è caratterizzata da un design estremamente elegante che si adatta alla perfezione a qualsiasi ambiente, pubblico o privato che sia. Colpisce fin dal primo sguardo il generoso schienale che crea, in maniera del tutto naturale, uno spazio intimo e protettivo, oltre a vantare un'impeccabile ergonomia. Forma e funzione si uniscono in un gesto rapido ed efficace, che consente, in caso di pioggia o maltempo, di reclinare lo schienale sulla seduta. Oh, it rains! coniuga eleganza senza tempo, massimo comfort e design innovativo; una proposta in cui la tecnologia si mette al servizio di qualità, intelligenza e massimo comfort. Oh, it rains! propone anche un divano con le medesime caratteristiche.

## Informazioni tecniche

**Struttura**

alluminio

**Imbottitura**

poliuretano sagomato a densità differenziata, fodera in fibra di poliestere con trattamento idrorepellente

**Piano tavolino (TOH1)**

pietra Mediterranea

**Puntali**

materiale plastico

**Telo di copertura impermeabile**

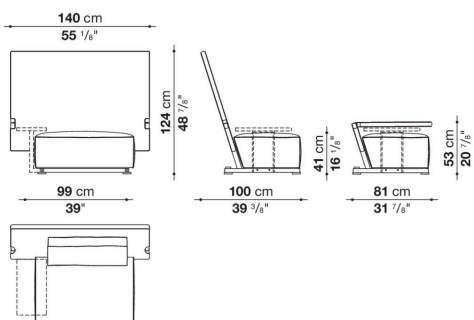
tessuto PES monospalmato su un lato PU

**Rivestimento**

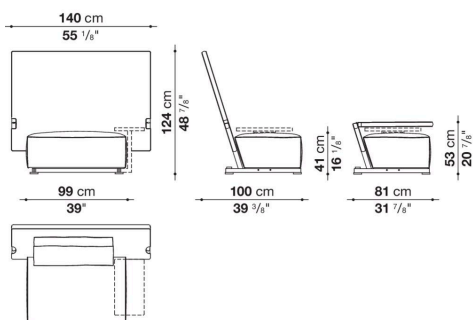
tessuto in categorie limitate

# Disegni tecnici

**OH140PS**



**OH140PD**



**TOH1**

