

Springtime

OGGETTISTICA

2008

Jean-Marie Massaud



Descrizione

La linea di complementi Springtime propone due tavolini e un grande vaso. I tre elementi si distinguono per l'intensa e luminosa colorazione bianca del Cristalplant Outdoor®, materiale innovativo dal forte effetto materico di grande levigatura e morbidezza al tatto che permette di plasmare forme morbide e continue senza angoli e giunture. Pensati per l'outdoor ma perfetti anche in progetti d'interni, i complementi Springtime arricchiscono l'omonima collezione di divani e chaise longue.

Informazioni tecniche

Struttura e piano

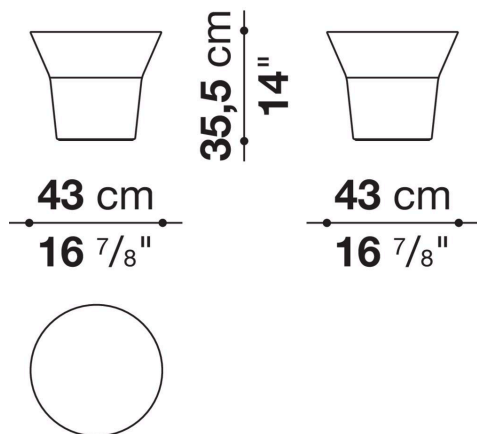
Cristalplant Outdoor®

(carica minerale naturale di idrato d'alluminio con resina poliestere acrilata)

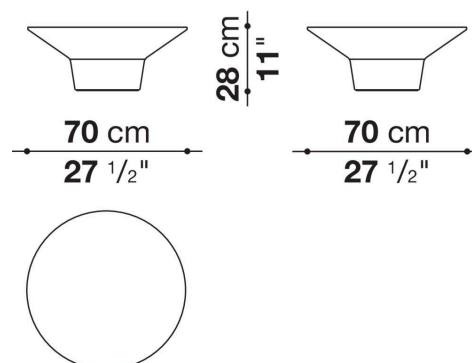
Puntali

materiale termoplastico

TST4



TST7



TST11

