
Harbor

POLTRONE

2017

Naoto Fukasawa



Descrizione

Avvolgente e sinuosa, la poltrona con braccioli Harbor si distingue per la particolare forma scultorea. È proposta in due versioni ergonomicamente studiate: poltrona relax con schienale alto e poggiatesta e poltrona da conversazione con schienale basso. Entrambe sono dotate di una base girevole e di una cerniera metallica a vista nella parte posteriore dello schienale che permette la sfoderabilità del rivestimento. Alle poltrone si aggiunge il pouf sulla cui superficie è possibile appoggiare un elemento vassoio, che ne consente un utilizzo complementare come tavolino. La serie è completata da un divano a due posti.

Informazioni tecniche

Telaio interno

tubolari e profilati d'acciaio

Imbottitura telaio interno

schiuma di poliuretano flessibile a freddo Bayfit®, fodera in fibra di poliestere

Basamento girevole (HA80A-HA80B)

laminato d'acciaio ed alluminio

Basamento (HA61P)

laminato d'acciaio

Poggiatesta (HA_P)

poliuretano sagomato, fibra di poliestere, fodera in cotone, contrappeso in alluminio anodizzato e acciaio

Vassoio (HA65V)

legno massello, pannello in fibra di legno impiallacciato

Puntali

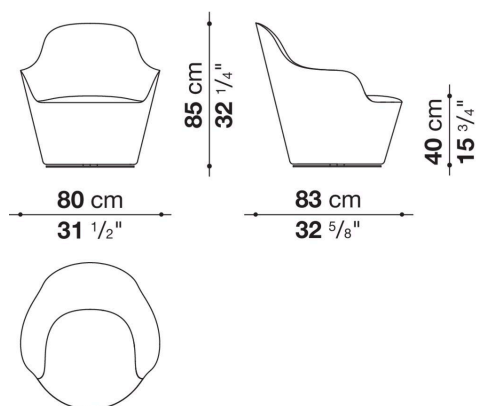
materiale termoplastico

Rivestimento

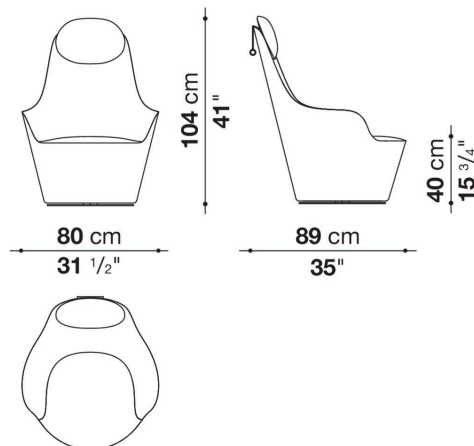
tessuto (ribattitura a 2 aghi) o pelle (ribattitura a 2 aghi o impuntura sellier)

Disegni tecnici

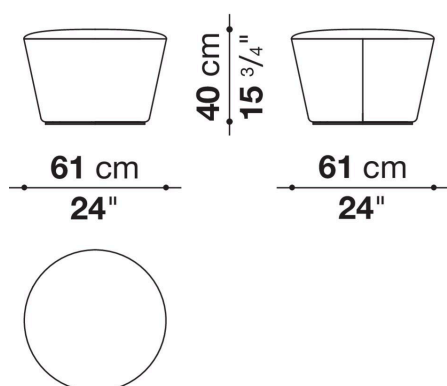
HA80B



HA80A



HA61P



HA65V

