

Husk Outdoor

POLTRONE

2011

Patricia Urquiola



Descrizione

Comfort ed ecosostenibilità sono le parole chiave che definiscono le poltrone Husk Outdoor. Una collezione che è un inno alla morbidezza e invita al riposo già al primo sguardo grazie alle generosa cuscineria extra soft a disegno capitonné. La scocca rigida che la contiene è realizzata in Hirek®, un materiale plastico speciale formato da polimeri riciclati e riciclabili. Uno è il colore della scocca, mentre il supporto fisso è disponibile in diversi colori. Due le versioni della cuscineria, di dimensioni più generose sulla seduta o sullo schienale.

Informazioni tecniche

Scocca

materiale plastico Hirek®

Imbottitura

fibra di poliestere, fodera in fibra di poliestere con trattamento idrorepellente

Basamento

profilati d'alluminio con verniciatura a polvere poliestere

Puntali

materiale plastico e acciaio inossidabile

Telo di copertura impermeabile

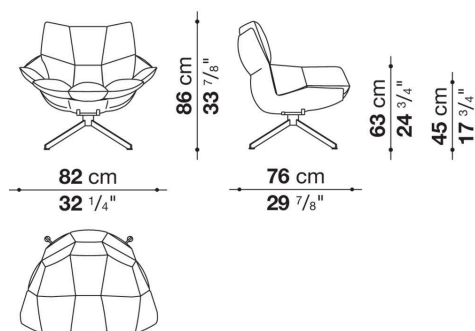
tessuto PES monospalmato su un lato PU

Rivestimento

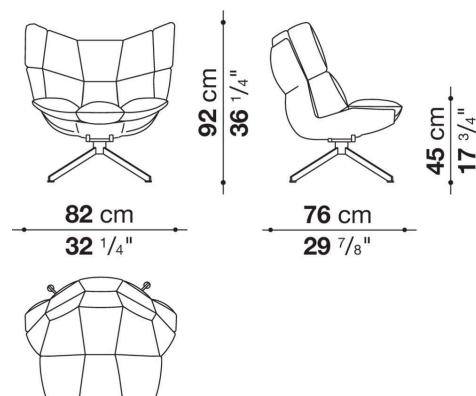
tessuto in categorie limitate

Disegni tecnici

H4



H2



HP1

