

Crinoline

ARMCHAIRS

2008

Patricia Urquiola



Description

Sessel, stühle, kleiner Sessel unterscheiden sich in Form und Höhe. Zu den schwarz-weiß, schwarz-bronzefarben oder tortora Polyethylenfaser-Geflechten gesellen sich mit Abaka naturfarben oder bronzefarben. Das Geflecht besteht aus Abaka: da es sich um eine Naturfaser handelt, sind alle Möbel mit dieser Ausführung nur für Innenbereiche oder für überdachte Außenbereiche bzw. Verandas geeignet. Unterschiedlich sind die Untergestell: aus Edelstahl glänzend oder mit Ausführungen entweder analog oder im Kontrast zur Sitz. Im Einklang mit der Serie Crinoline, weist auch der Tisch die runden Formen auf, die Sitze und das Polyethylenfaser-Geflecht kennzeichnen. Das Untergestell besteht aus zwei miteinander verbundenen, kelchförmigen Elementen und dient als Auflage für die Tischplatten aus Glas weiß oder HPL Laminat full color weiß mit durchgehenden, strahlenförmig angeordneten Version kann zudem in der Mitte ein Sonnenschirm angebracht werden.

Technical information

Sitz und Rückenlehne Gestell

Aluminium mit Polyesterpulverlackierung

Sitzkissen/Sitz- und Rückenkissen

geformtes Polyurethan, Futter aus Polyesterfaser mit wasserabweisender Beschichtung

Sitzkissen (C5P-C5P_FL-C5C)

geformtes Polyurethan, Futter aus Polyesterfaser mit wasserabweisender Beschichtung (mit wärmeversiegelte Nähte verfügt)

Geflecht

Polyethylenfaser oder Abaka

Gleiter

Material thermoplastisch

Wetterfeste Abdeckung

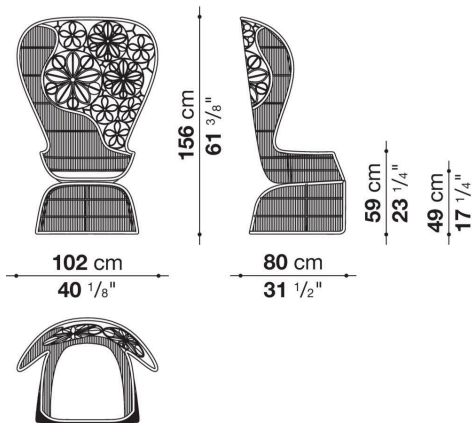
Polyesterstoff auf einer PU-Seite

Bezug

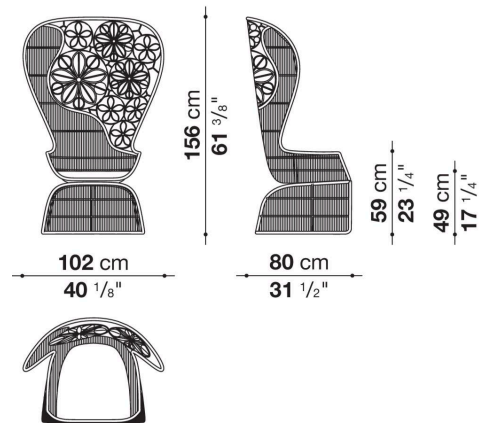
Stoff in begrenzten Kategorien

Technical drawings

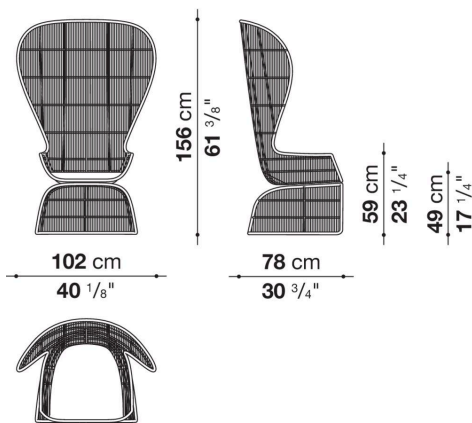
C5C



C5P_FL



C5P



C3P

