

Eucalipto

LIVING STORAGE UNITS

2017

Antonio Citterio



Description

Eucalipto ist der Name einer Reihe von Schränken, die sich für den Wohn- und Essbereich oder Orte eignen, an denen ein starker Akzent gewünscht wird. Eucalipto fügt der Kollektion B&B Italia ebenso wie der Beistelltisch Cozy eine edle Note hinzu: sie scheinen aus dem Rahmen zu fallen, sorgen aber gleichzeitig für einen überraschenden Glamour-Effekt. Ein echter Hingucker ist die geschliffene Acryloberfläche. Während das Innere stets die Ausführung tintenschwarz hat, ist die Außenseite in drei Varianten mit verschiedenen Kombinationen für Türen und Schubladen erhältlich: Gestell schwarz mit Türen und Schubladen aus Spiegel grau, Glas mit Rückseite schwarz verchromt lackiert oder Eukalyptus frisé in glänzender Ausführung; Gestell bronzefarben mit Türen und Schubladen aus Spiegel bronzefarben, Glas mit Rückseite bronzefarben lackiert oder Eukalyptus frisé in glänzender Ausführung; Gestell petrolblau mit Türen und Schubladen aus Spiegel grau, Glas mit Rückseite petrolblau lackiert oder Eukalyptus frisé in glänzender Ausführung. Die Innenfachboden aus Rauchglas und die Ausziehbare Tablett nickel bronzefarben lackiert, verleihen den Schränken Eucalipto einen kosmischen Glanz. Sie können mit oder ohne Füße aufgestellt werden, wobei letztere aus Druckguss in den Ausführungen schwarz verchromt lackiert oder hartzinnfarben lackiert in zwei Höhen erhältlich sind. Ein weiterer Pluspunkt von Eucalipto besteht darin, dass die Schränke auch an der Rückseite mit dem Korpusmaterial verkleidet werden können und daher als Raumteiler oder für szenische Effekte genutzt werden können.

Technical information

Außen- und Innengestell

Paneele aus MDF und Spanholz mit Acrylharzbezug glänzend

Tür und Schubladenfront

Paneele aus MDF Holzfaser mit Spiegel, Glas oder Holz furniert

Klapptür Raum Innengestell (EU4-EU5)

Material reflektierend

Schubladengestell

Paneel aus MDF Holzfaser und Unterseite aus Spanholz mit Bezug melaminbeschichtet

Offenes Raum (EU15-EU25)

Paneele aus MDF Holzfaser furniert

Traggestell

Metallprofil mit Beine aus Aluminiumguss

Griff

Aluminiumguss

Verstellbare Füße

Material thermoplastisch

Innenfachboden

Glass

Ausziehbare Tablett

Aluminiumprofile und Unterseite aus Spanholz mit Bezug melaminbeschichtet

Kabelbohrungen

Aluminium

LED-Leuchte

Europa / Russland / China / Korea Version 220V

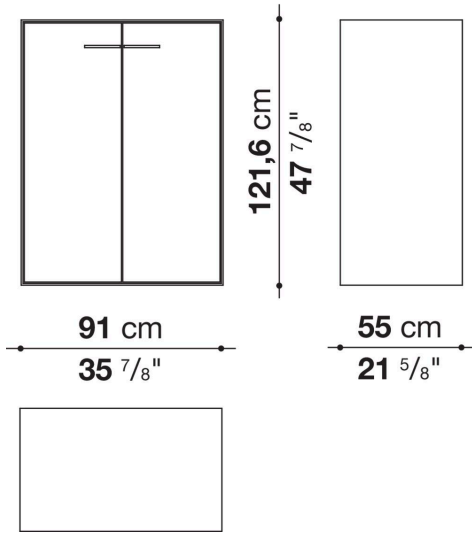
U.K. / Hong Kong Version 220V

U.S.A. / Kanada Version 110V

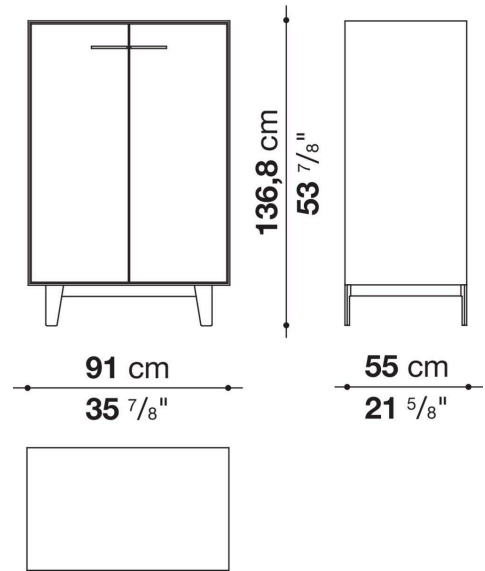
Australien Version 230V

Technical drawings

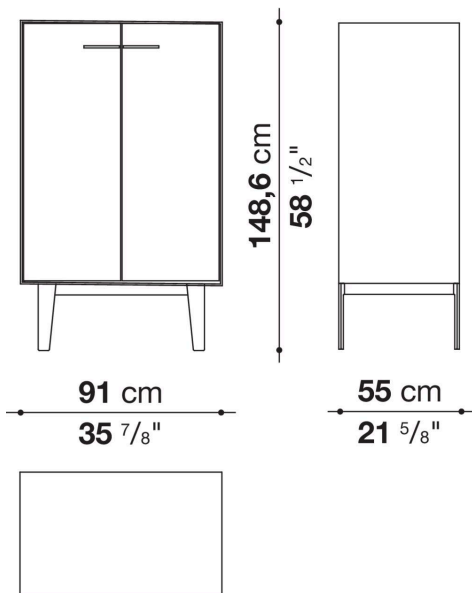
EU1



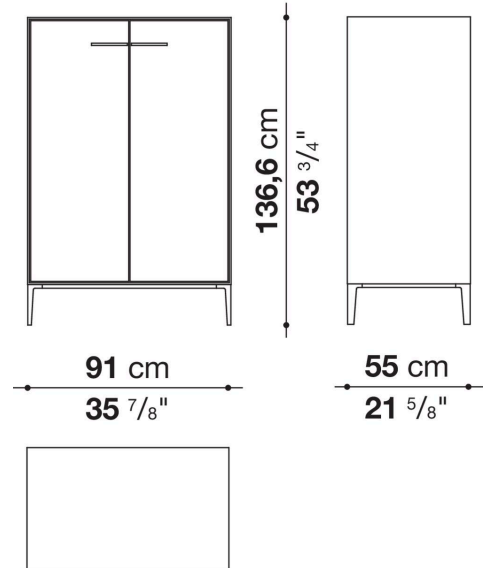
EU1B



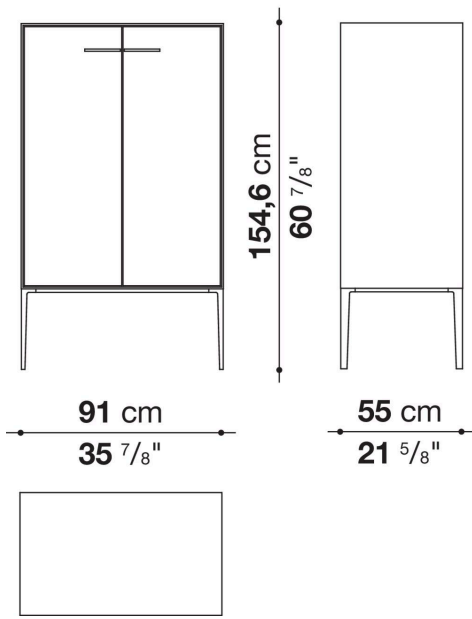
EU1A



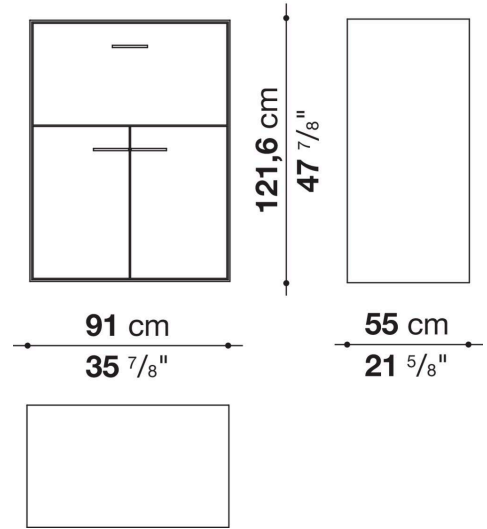
EU1C



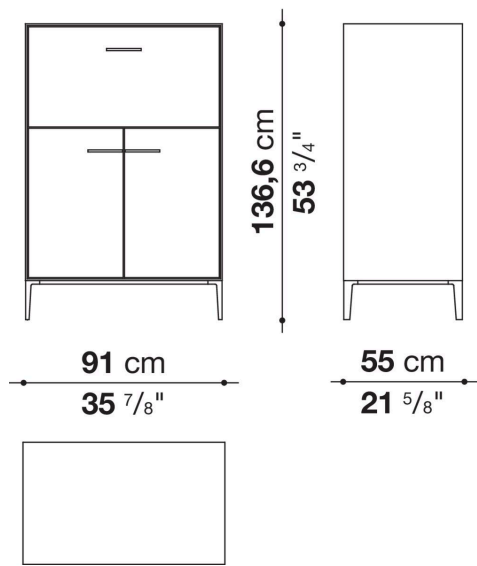
EU1D



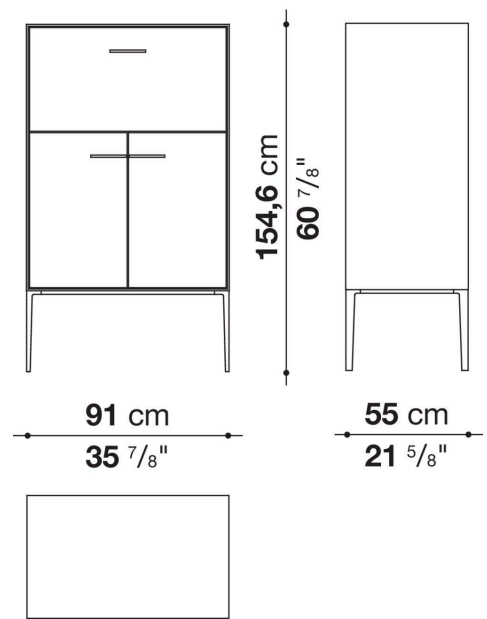
EU4



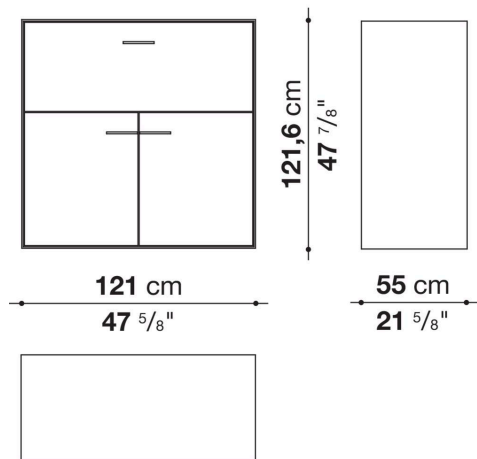
EU4C



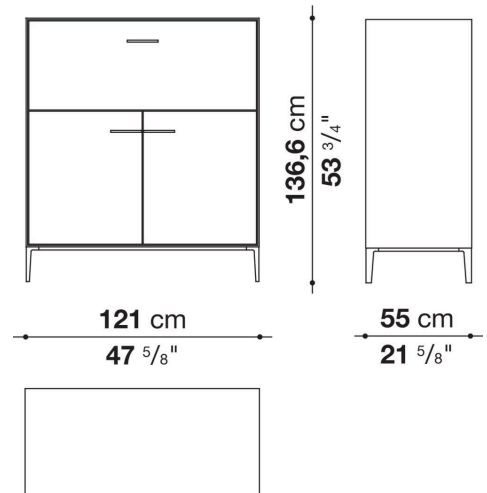
EU4D



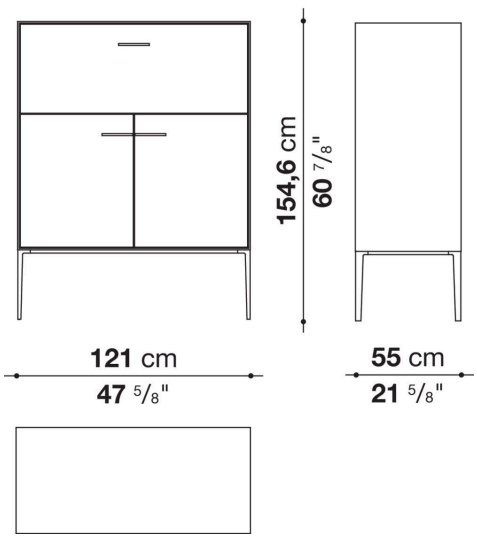
EU5



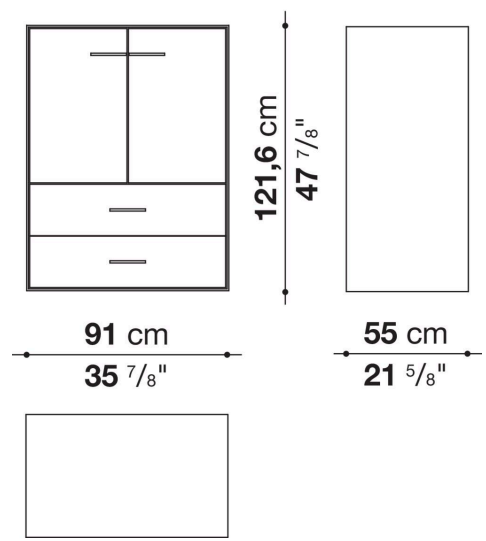
EU5C



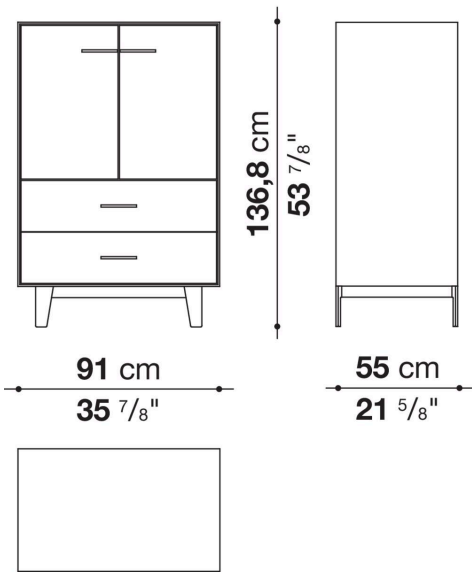
EU5D



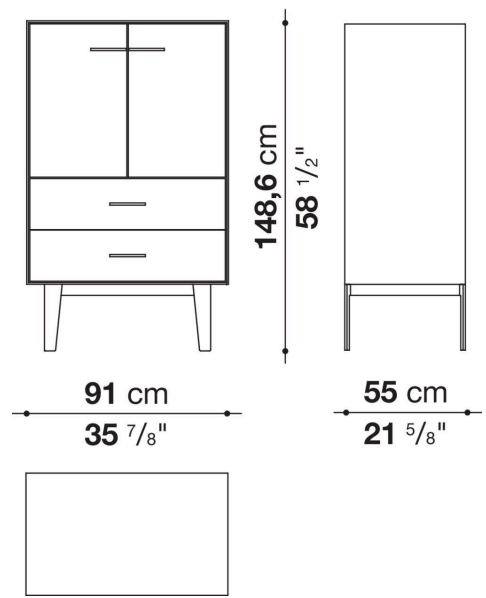
EU2



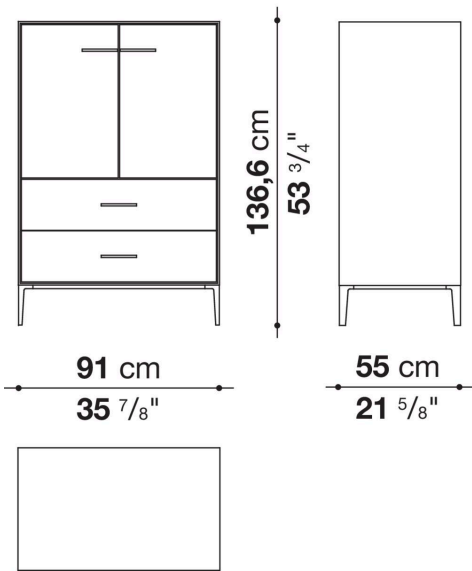
EU2B



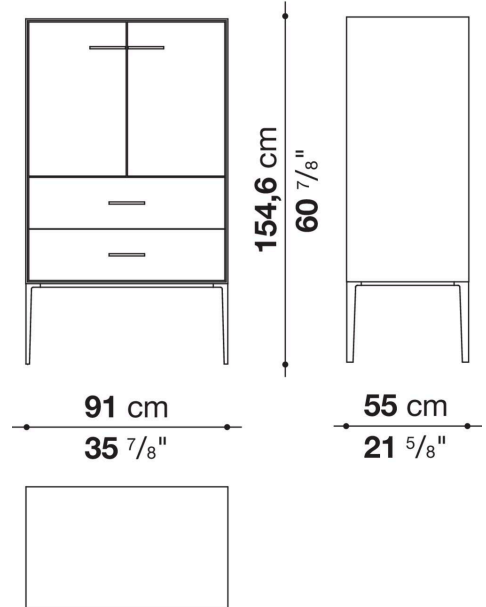
EU2A



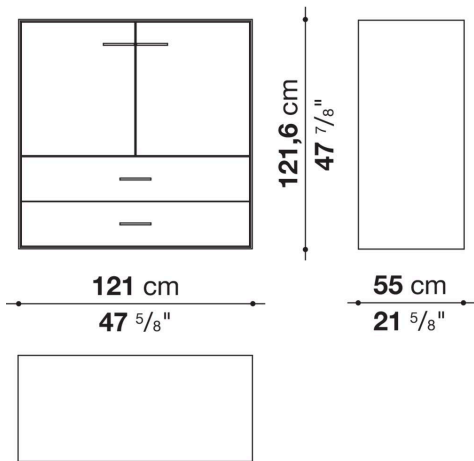
EU2C



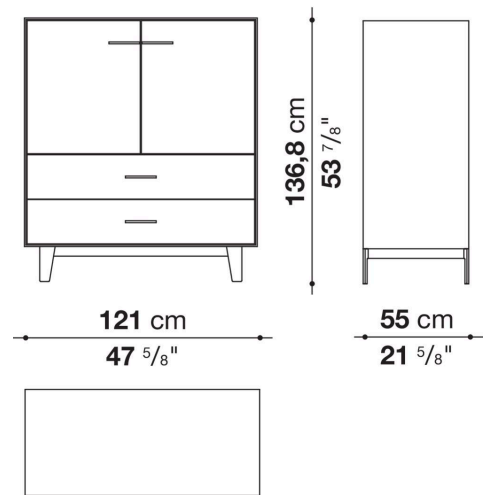
EU2D



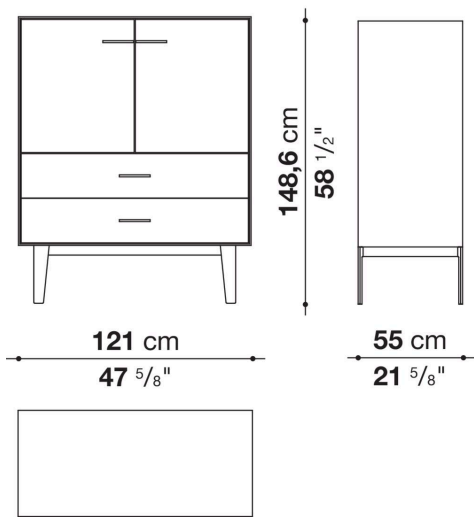
EU3



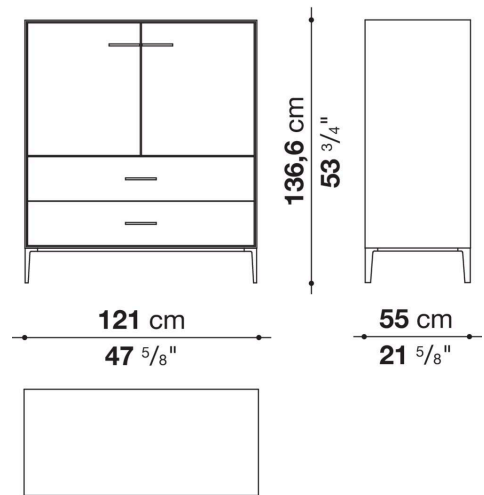
EU3B



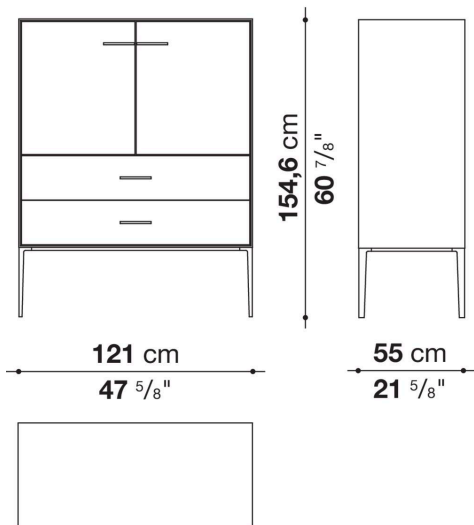
EU3A



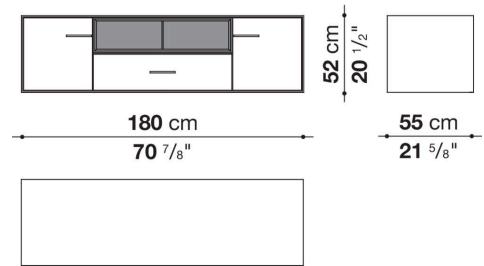
EU3C



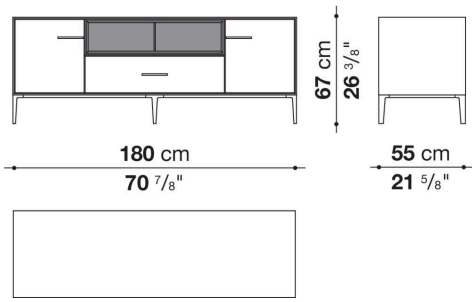
EU3D



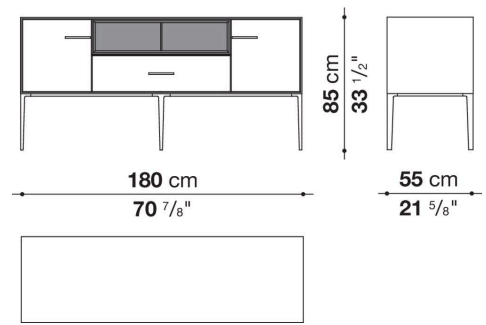
EU15



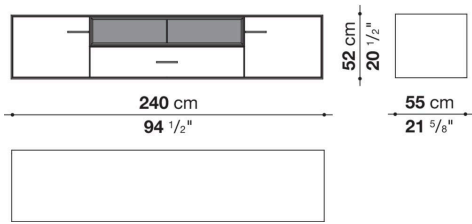
EU15C



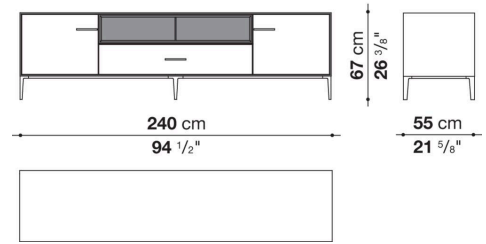
EU15D



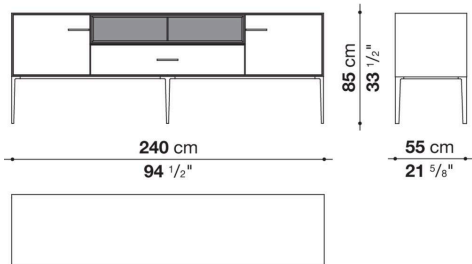
EU25



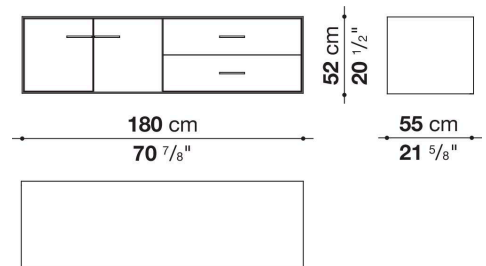
EU25C



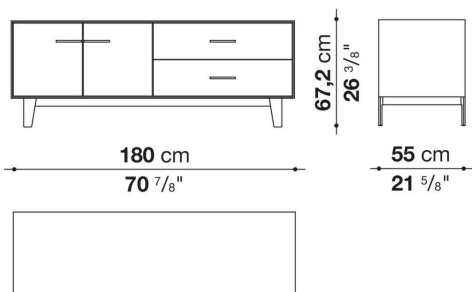
EU25D



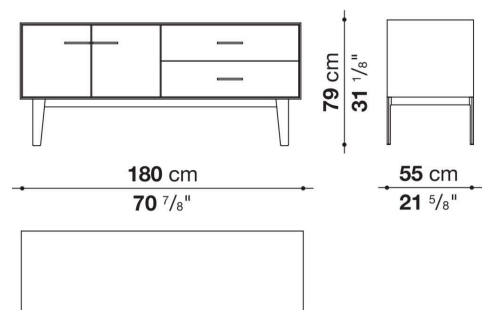
EU12S



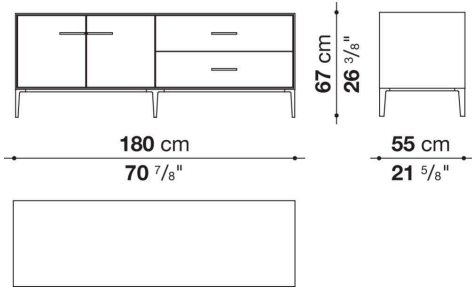
EU12BS



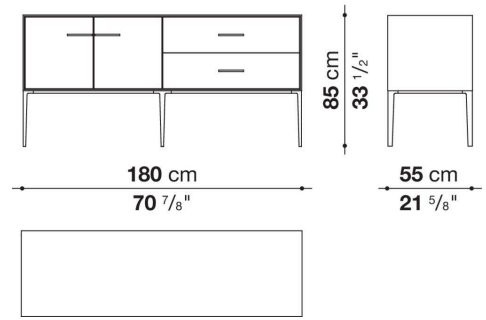
EU12AS



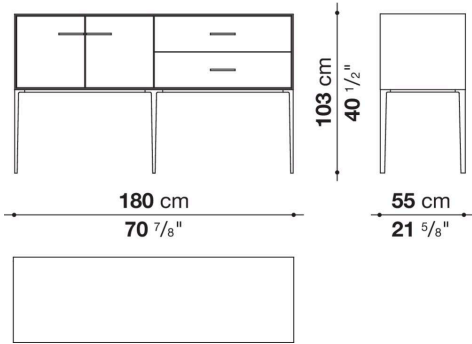
EU12SC



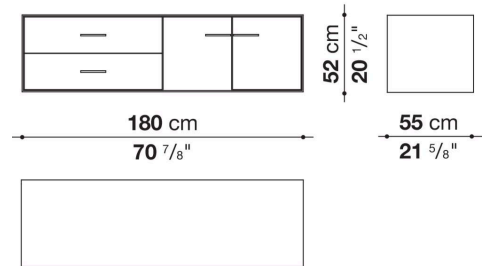
EU12SD



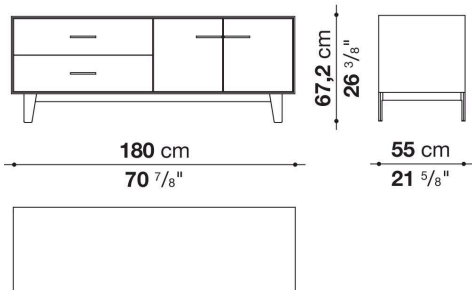
EU12SE



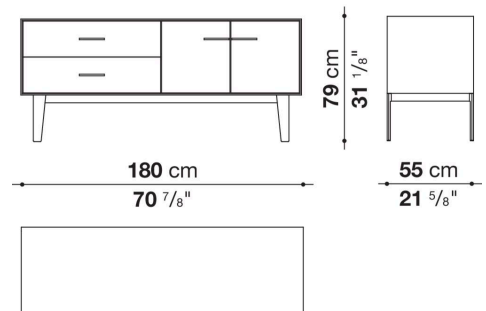
EU12D



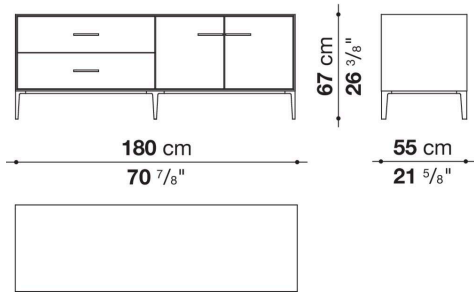
EU12BD



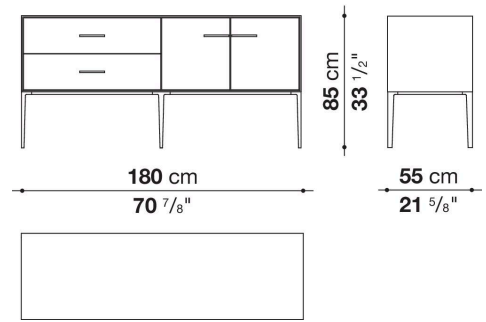
EU12AD



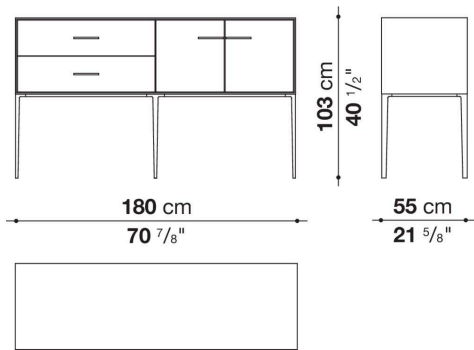
EU12DC



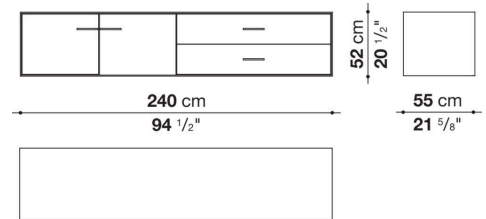
EU12DD



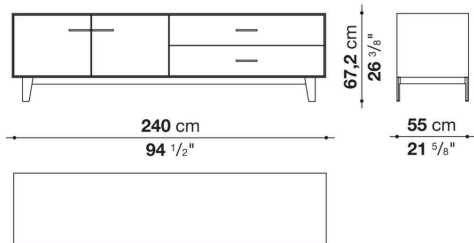
EU12DE



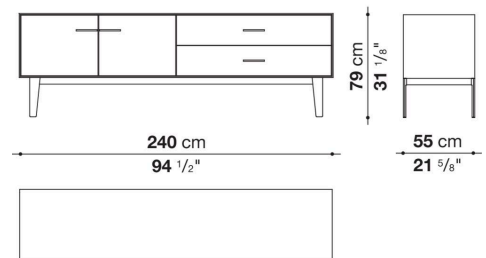
EU22S



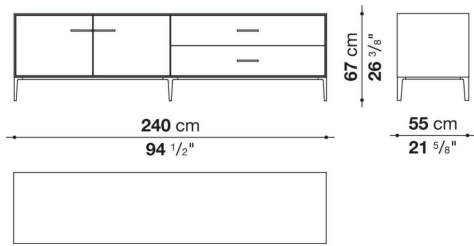
EU22BS



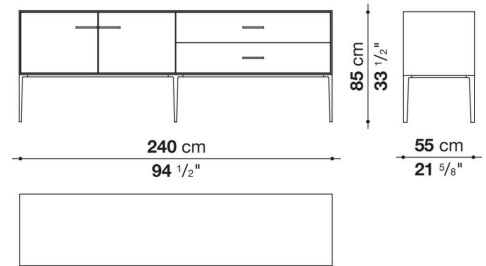
EU22AS



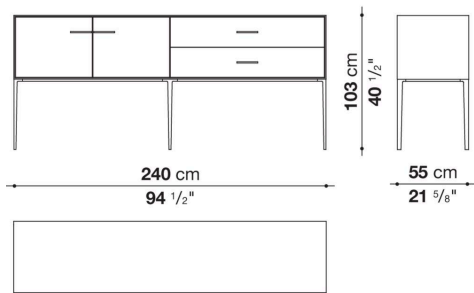
EU22SC



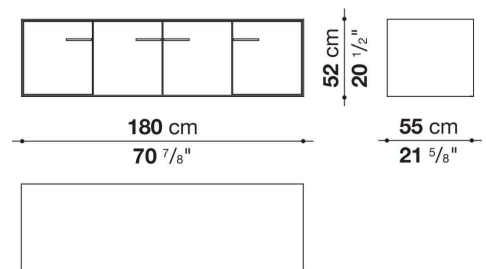
EU22SD



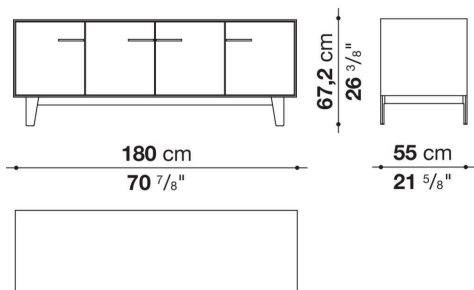
EU22SE



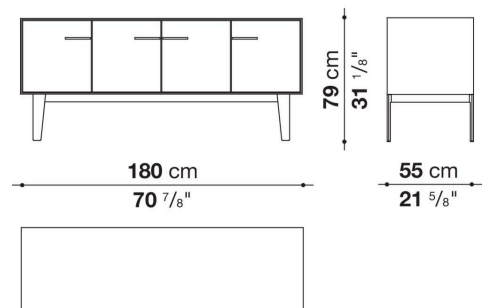
EU11



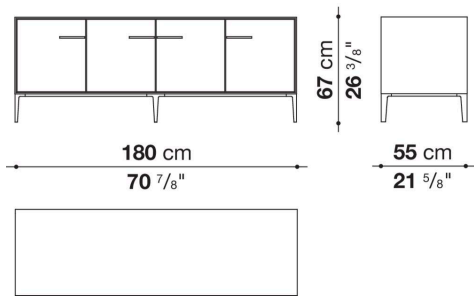
EU11B



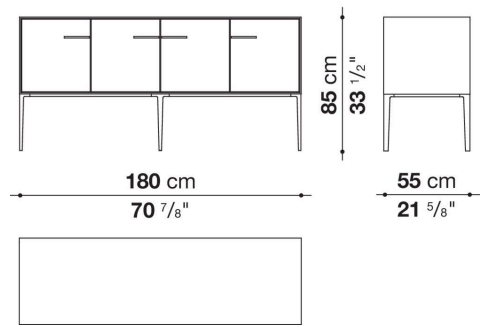
EU11A



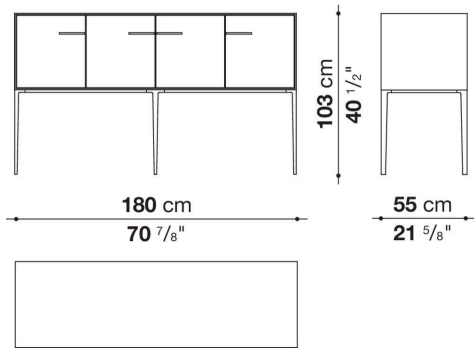
EU11C



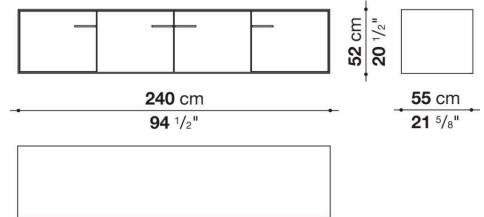
EU11D



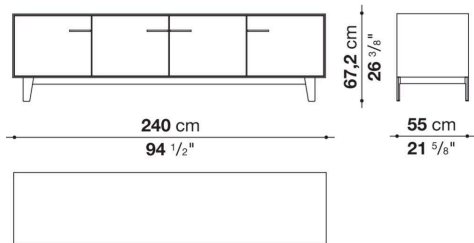
EU11E



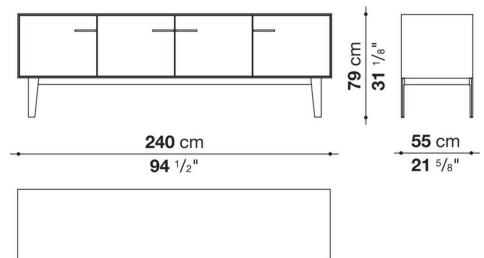
EU21



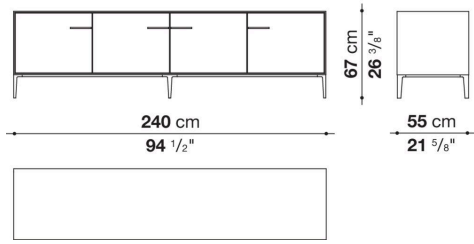
EU21B



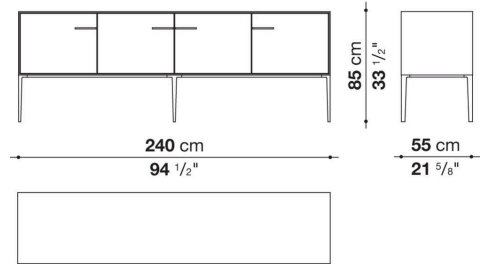
EU21A



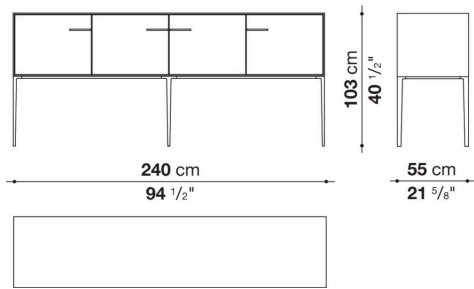
EU21C



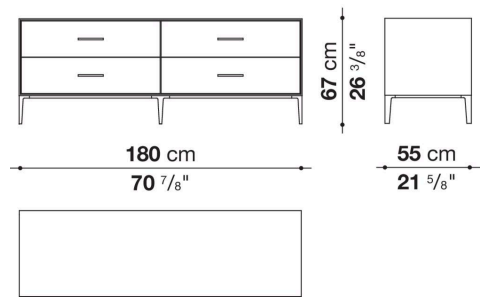
EU21D



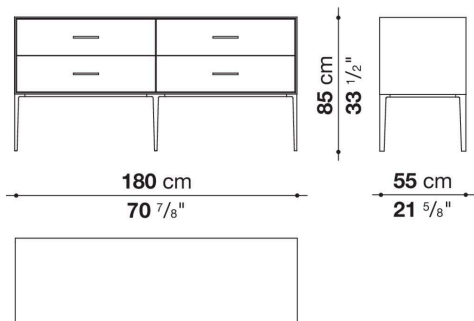
EU21E



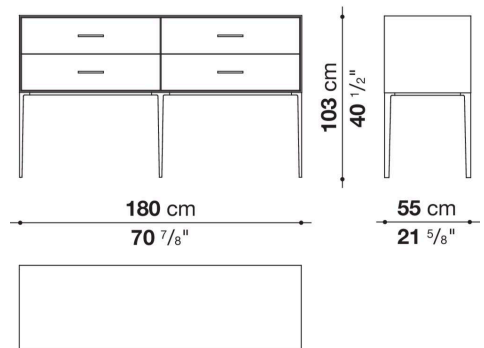
EU13C



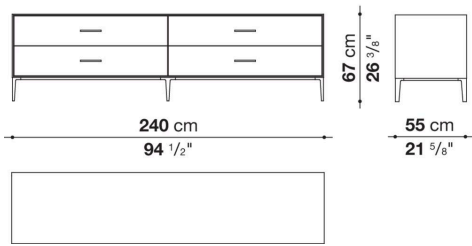
EU13D



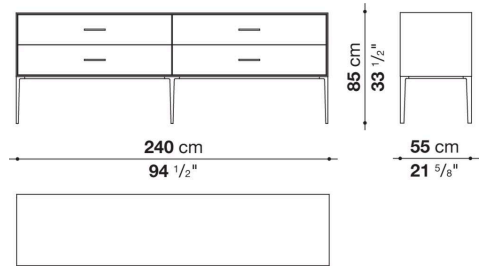
EU13E



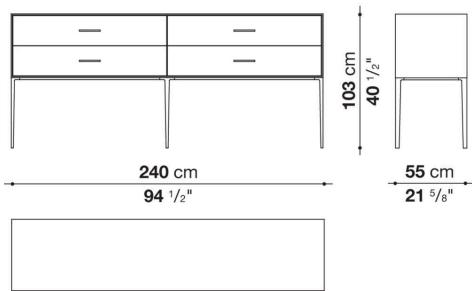
EU23C



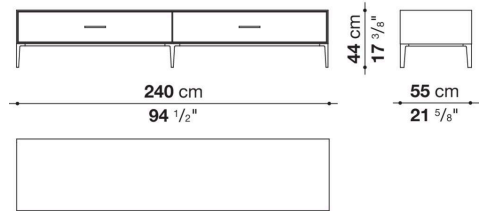
EU23D



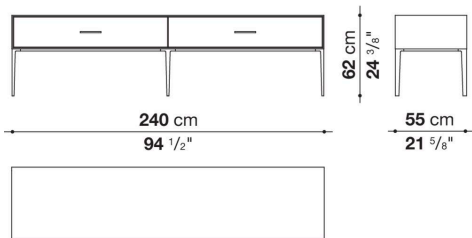
EU23E



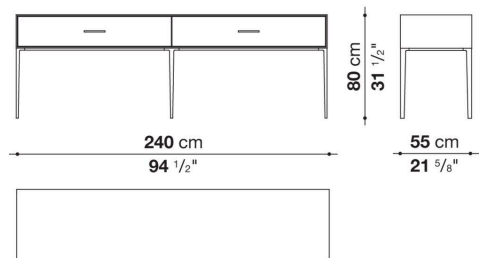
EU24C



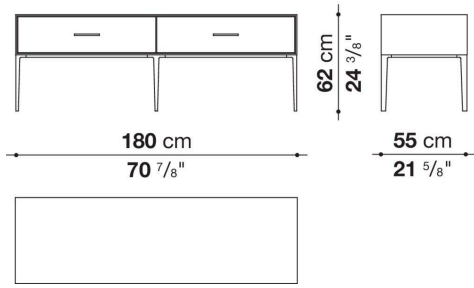
EU24D



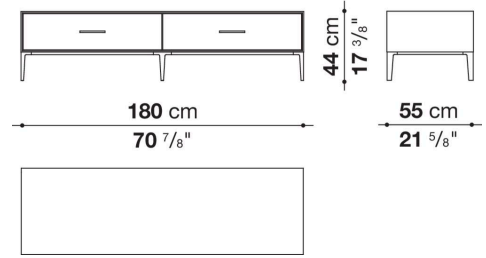
EU24E



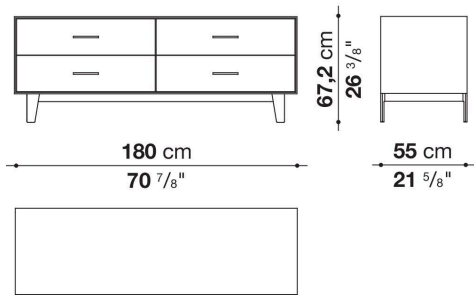
EU14D



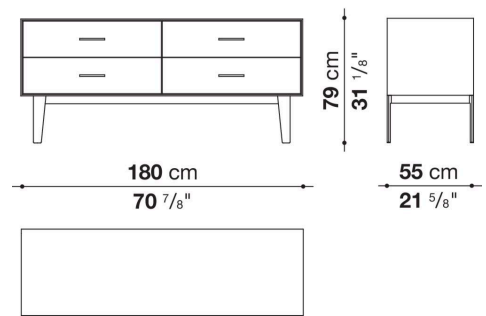
EU14C



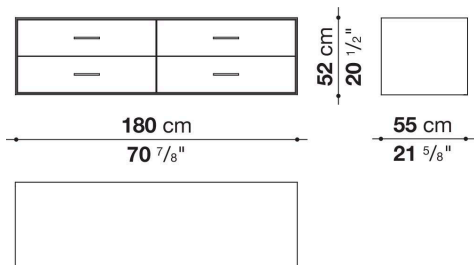
EU13B



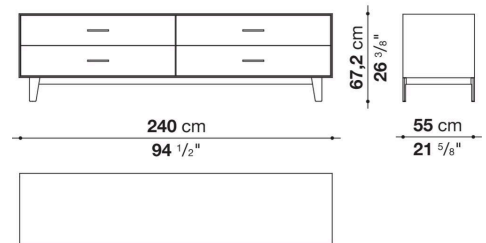
EU13A



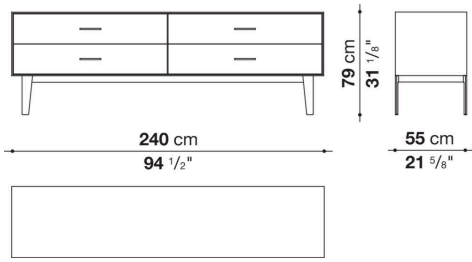
EU13



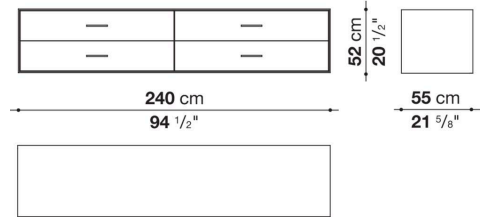
EU23B



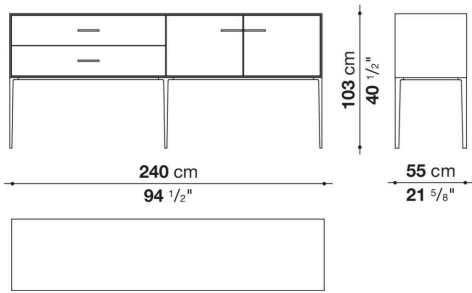
EU23A



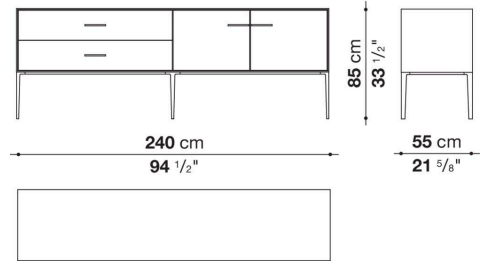
EU23



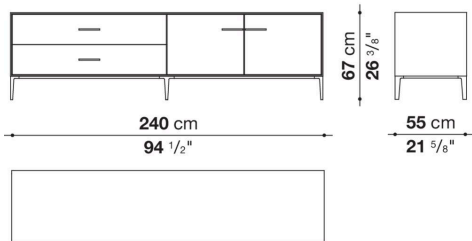
EU22DE



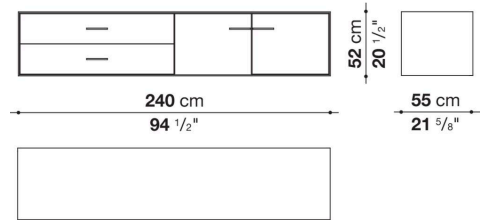
EU22DD



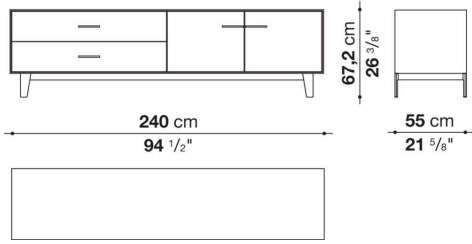
EU22DC



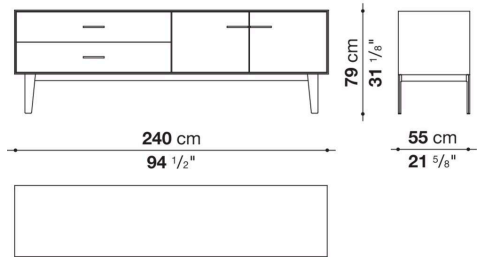
EU22D



EU22BD



EU22AD



EU14E

