
Fat-Sofa Outdoor

SOFAS

2015

Patricia Urquiola



Description

The Fat-Sofa Outdoor collection stands out for its rounded, soft and sinuous shapes, echoing the features of the indoor system of the same name. Its fully padded seat is accompanied by a back with a metal frame that supports the original weave, made of dove grey coloured twisted polyethylene fibres. A technique with a graphic effect and macro dimensions that make the design unique, respecting the designer's idea of lightness and transparency, and putting the furnishings in an open "dialogue" with the surrounding environment. The Fat-Sofa Outdoor collection consists of an in-line sofa in two sizes and a large relaxing seat. The series is complemented by an armchair with backrest in two heights and different sized ottomans.

Technical information

Gestell

Aluminium mit Polyesterpulverlackierung

Geflecht

Polyethylenfaser

Innenrahmen

Stahlrohre und -profile, Polystyrol-Schaumstoff

Innenrahmen Füllung

kalt elastischer Polyurethanschaum Bayfit®, geformtes Polyurethan verschiedener Dichten, Futter aus Polyesterfaser mit wasserabweisender Beschichtung (mit wärmeversiegelte Nähte verfügt)

Innenrahmen (FA61P-FA76P)

Polystyrol-Schaumstoff, Paneel aus MDF Holzfaser mit hohe Feuchtigkeitsbeständigkeit Umidax®

Innenrahmen Füllung (FA61P-FA76P)

kalt elastischer Polyurethanschaum Bayfit®, geformtes Polyurethan, Futter aus Polyesterfaser mit wasserabweisender Beschichtung (mit wärmeversiegelte Nähte verfügt)

Rückenkissen

Polyesterfaser, Futter aus Polyesterfaser mit wasserabweisender Beschichtung

Unterseite

Stoff 100% Polyamid PVC abgedeckt, Besatz aus PVC

Füße

Material thermoplastisch

Wetterfeste Abdeckung

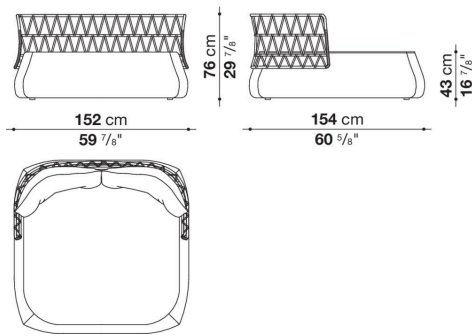
Polyesterstoff auf einer PU-Seite

Bezug

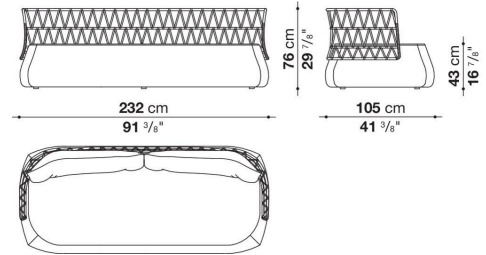
Stoff in begrenzten Kategorien

Technical drawings

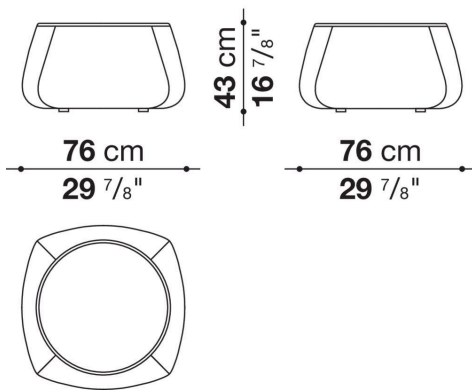
FA150



FA230



FA76P



FA61P

