

# George

ARMCHAIRS

2013

Antonio Citterio



## Description

---

Die Serie besteht aus einem Sessel in zwei Größen, sowie Zweier- und Dreiersofas. Das neue Sofa George für die Project Collection basiert auf einem Entwurf von Antonio Citterio aus dem Jahr 2001 für die Wohnkollektion. Für den Contract-Bereich wurden Sitzfläche und Rückenlehne mit Kissen ausgestattet, um eine formale und höhere Sitzposition zu erhalten.

## Technical information

---

**Innenrahmen**

Stahlrohre und -profile

**Innenrahmen Füllung**

kalt elastischer Polyurethanschaum Bayfit®, Futter aus Polyesterfaser

**Kissenfüllung**

geformtes Polyurethan verschiedener Dichten, Polyesterfaser, Futter aus Polyesterfaser und Baumwolle

**Traggestell**

Aluminiumguss und fließgepresstes Aluminium

**Gleiter**

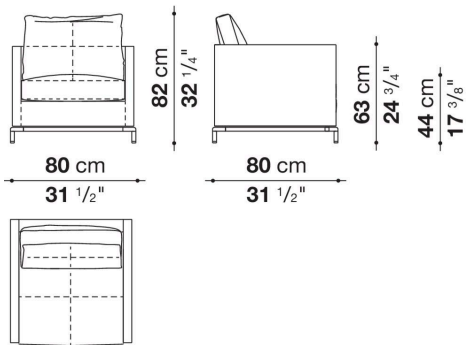
Material thermoplastisch

**Bezug**

Stoff oder Leder in begrenzten Kategorien

# Technical drawings

**GS80**



**GS105**

