

---

# Metropolitan '14

ARMCHAIRS

2014

Jeffrey Bernett



## Description

---

Daher wurden bei beiden Versionen 2014 mit niedriger oder hoher Rückenlehne, die als Kopfstütze dient, das Volumen reduziert und die Oberflächen fließender gestaltet. Einige wesentliche Elemente werden durch Konfektionsnähte unterstrichen, und das Sitzkissen ist nicht mehr separat, sondern komplett integriert. Das Profil der Sitzfläche hat eine lächelnde Form, ein zeitgenössisches Lächeln, das einlädt, Platz zu nehmen und eine kleine Pause einzulegen. Die Ausführung mit hoher Rückenlehne dient zum einen als Rückzugsort von der Welt, zum anderen als bequemer Sitzplatz für ein Gespräch. Beide Sessel sind drehbar und auch mit passendem Fußhocker erhältlich.

## Technical information

---

**Innenrahmen**

Stahlrohre und -profile

**Innenrahmen Füllung**

kalt elastischer Polyurethanschaum Bayfit®, geformtes Polyurethan, Futter aus Polyesterfaser

**Innenrahmen Füllung (MP63-MP63\_1)**

kalt elastischer Polyurethanschaum Bayfit®, Futter aus Polyesterfaser

**Nierenkissen Füllung**

Polyesterfaser, Futter aus Baumwolle

**Kopfstütze (MP\_P)**

Polyesterfaser, Futter aus Baumwolle, Gegengewicht aus Stahlblech

**Traggestell (MP100ADP)**

Laminat und fließgepresstes Aluminium

**Traggestell (MP100AP-MP100-MP63\_1)**

Aluminiumguss und fließgepresstes Aluminium

**Traggestell (MP63)**

gezogener Stahl

**Untergestell (ML100AP-ML100)**

gezogener Stahl und Holz

**Gleiter**

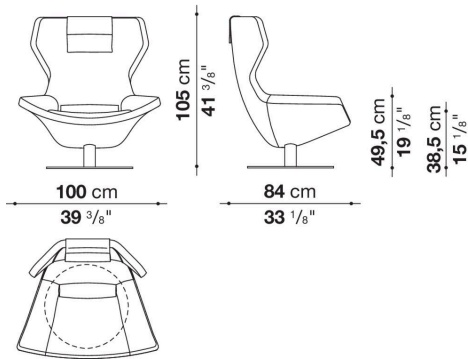
Material thermoplastisch

**Bezug**

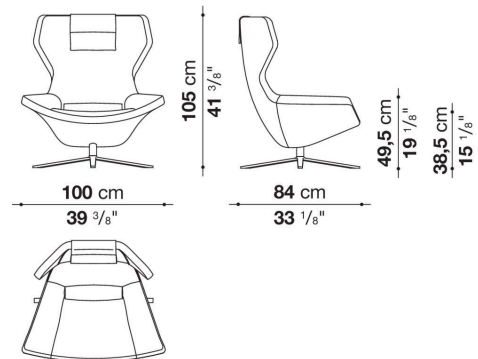
Stoff oder Leder

# Technical drawings

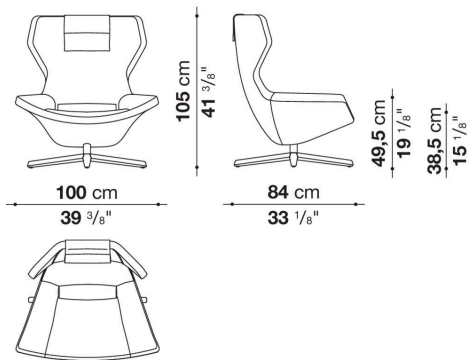
**MP100ADP**



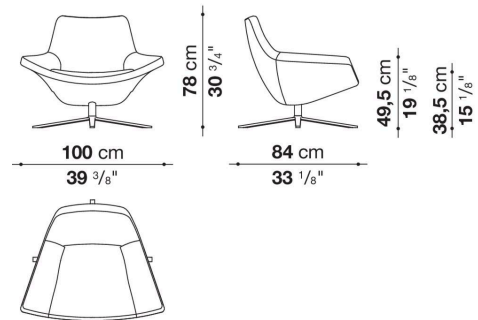
**MP100AP**



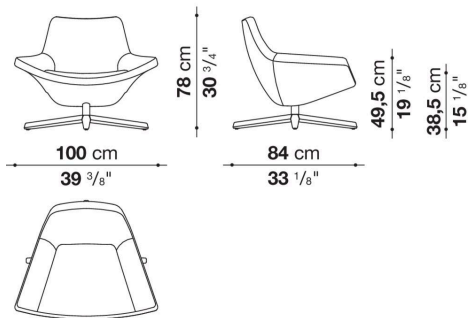
**ML100AP**



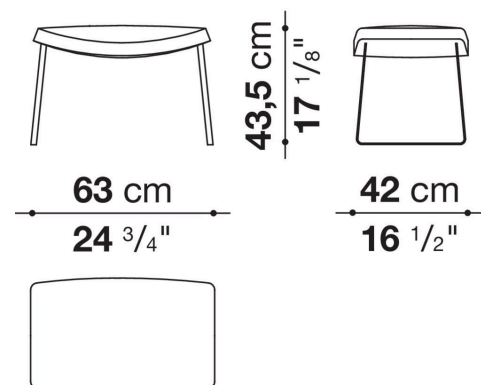
**MP100**



**ML100**



**MP63**



# MP63\_1

